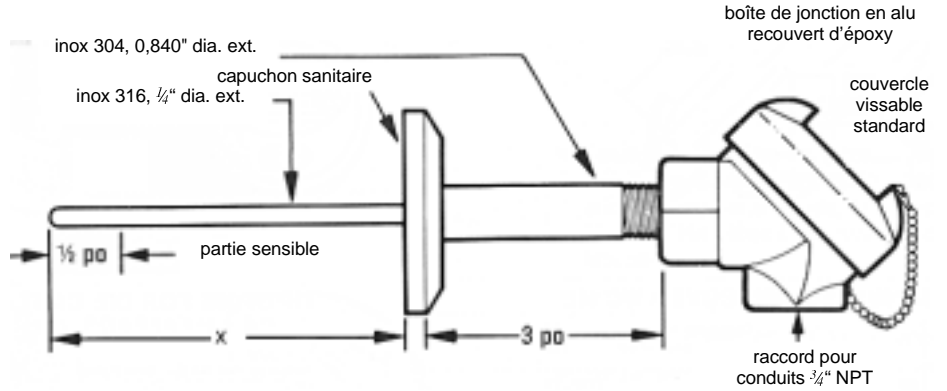


THERMOCOUPLES – RTD

Thermocouple et RTD type sanitaire certifié 3A



Code de commande

Type	
Code	Description
JSC	type J
KSC	type K
TSC	type T
RTDSC	RTD

Longueur d'immersion	
Code	Description
04	4 po
05	5 po
55	5½ po
65	6½ po
X	autre (spécifier)

Dia. ext. sceau sanitaire	
Code	Diamètre extérieur
1	1½ po
2	2 po
3	2½ po
4	3 po
5	autre (décrire)

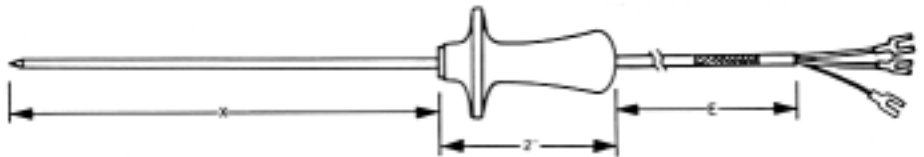
Type de boîte de jonction	
Code	Description
1	16A tri Clover
2	16A tri Clover avec écrou 13-H
3	16APV alliages
4	16APV alliages avec écrou 13-H
5*	16AMP tri Clover
6	adapteur 3A4
7	16A1-141 Cherry Burrell
8	autre (décrire)

* modèle illustré

Sonde pour la nourriture

tige en inox 304, de 1/8 ou 3/16" dia. ext avec pointe pour transpercer

fil teflon isolé no 24, multibrin



Type	
Code	Description
JMP	type J
KMP	type K
TMP	type T
RTDMP	RTD

Code de commande

Diamètre de la sonde	
Code	Description
29	1/8"
39	3/16"

X
dimension en
pouces

E
dimension en
pouces

Terminaison	
Code	Description
2	filis dégagés sur 2", dénudés sur ½"
3	filis dénudés sur 2", avec fourches
BB	commande spéciale (décrire)