

Transmetteur Easidew

Transmetteur Du Point de Rosée 2 Fils

Le Transmetteur Easidew est conçu pour être facile à utiliser. Il intègre toutes les caractéristiques nécessaires pour rendre son installation et son fonctionnement aussi simples que possible. Pour la première fois, la mesure du point de rosée devient aussi accessible que celles de la température et de la pression grâce à ce transmetteur entièrement configuré et calibré qui peut s'intégrer immédiatement dans votre système de contrôle et de gestion de l'air ou du gaz.



Informations Générales

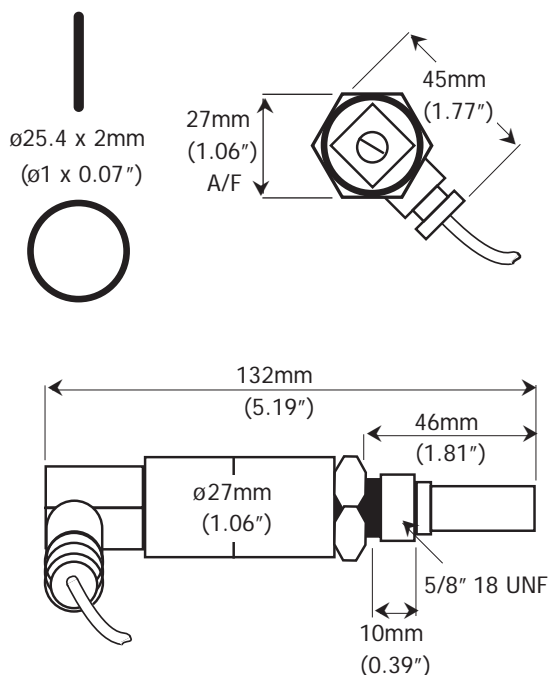
- Raccordement process 5/8"UNF
- Teneur en humidité ppm_v ou point de rosée
- Connexion 2 fils à boucle de courant
- Fabrication solide IP66 en inox 316
- Gamme de mesure -100 à +20°C
- Précision ±2°C point de rosée
- Certificat d'étalonnage (NPL, NIST)

Applications

- Air comprimé
- Humidité dans les liquides
- Gaz médicaux
- Stations GNC
- Trace d'humidité

Transmetteur Easidew

Dimensions



Branchements Electriques

4-20mA 2fils	
Broche 1	4-20 mA
Broche 3	COURANT

Spécifications Techniques

Performance									
Gamme de Mesure (Point de Rosée)	-100 à +20°C point de rosée								
Précision (Point de Rosée)	±2°C point de rosée								
Temps de Réponse	5 min à T95 (sec à mouillé)								
Etalonnage	Certificat d'étalonnage traçable en 7 points								
Spécifications électriques									
Signal Sortie	4-20 mA (2 fils), configurable sur toute la gamme								
Sortie	Point de rosée ou humidité en ppm _v								
Echelle de la sortie analogique	Point de rosée: -100 à +20°C Humidité dans un gaz: 0-3000ppm _v Gamme non standard disponible sur demande								
Tension d'Alimentation	12-28 V DC								
Résistance de Charge	Max 250 Ω à 12 V (500 Ω à 24 V)								
Consommation Électrique	20 mA max								
Marquage CE	Certifié								
Conditions de Fonctionnement									
Température de Fonctionnement	-40 à +60°C								
Pression de Fonctionnement	45 MPa (450 barg) max								
Débit	1 à 5 NI/min en cas de fixation dans le bloc d'échantillonnage; 0 à 10m/sec en cas d'insertion directe								
Coefficient de Température	Température compensée dans la gamme de températures de fonctionnement								
Spécifications Mécaniques									
Indice de Protection	IP66 conformément à la norme BS EN 60529 :1992 NEMA 4 conformément à la norme de protection NEMA 250-2003								
Matériau de l'Enceinte	Acier inoxydable								
Dimensions	L=132mm x ø45mm (avec connecteur)								
Filtre (Protection du capteur)	Standard: Filtre PEHD <10µm En option: Filtre en inox fritté 316 <80µm								
Filetage de Fixation	5/8" – 18 UNF, Acier inoxydable								
Poids	150g								
Connexions électriques	Séries Hirschmann GDS (DIN 4350-C)								
Situations d'Anomalies (Programmées à l'Usine)	<table border="1"> <thead> <tr> <th>Condition</th> <th>Sortie</th> </tr> </thead> <tbody> <tr> <td>Défaut capteur</td> <td>23 mA</td> </tr> <tr> <td>Point de rosée inférieur à la gamme</td> <td>4 mA</td> </tr> <tr> <td>Point de rosée excédant la gamme</td> <td>20 mA</td> </tr> </tbody> </table>	Condition	Sortie	Défaut capteur	23 mA	Point de rosée inférieur à la gamme	4 mA	Point de rosée excédant la gamme	20 mA
Condition	Sortie								
Défaut capteur	23 mA								
Point de rosée inférieur à la gamme	4 mA								
Point de rosée excédant la gamme	20 mA								

Michell Instruments SAS 2, Rue Jean Desparmet, Lyon, 69008, France

Tel: +33 (0) 437 53 88 20, Fax: +33 (0) 437 53 88 21, Email: fr.info@michell.com, Web: www.michell.com/fr

Veillez prendre note : Michell Instruments adopte un programme de développement continu qui nécessite parfois des changements de spécifications sans préavis. Veuillez nous contacter pour connaître la version la plus récente.
N° de série: Easidew Transmitter_97166_V6.1_FR_0916