

MANOMÈTRES BASCO®

Pour utilisation générale

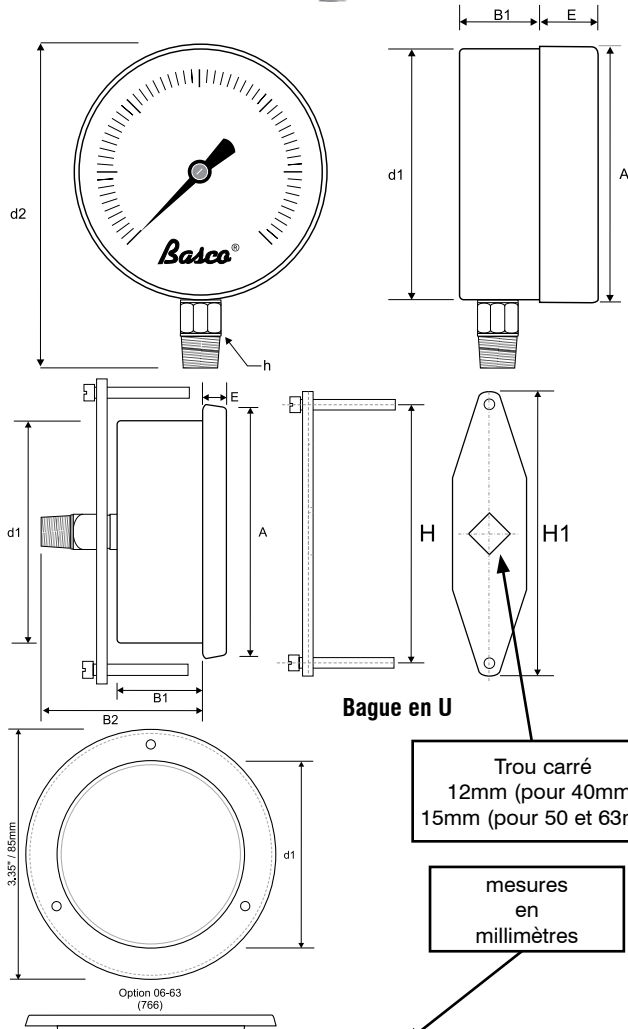
Série KV, précision 2% P.É., Grade B (3-2-3)

À sec, vitre en verre

- Boîtier : acier, peint noir, IP50
- Bague : acier chromé
- Cadran : aluminium, fond blanc, graduations en noir (psi) et bleu (kPa)
- Gamme : double, psi et kPa
- Résolution : 1/2 division
- Tube Bourdon : bronze
- Raccord : laiton 1/8" NPT – KV40 et KV50, 1/4" NPT – KV10, KV50 et KV60
- Ambiance fonctionnelle et température du procédé : + 5 à 50°C, moins de 80% HR



À SEC



modèle	dia mm	dia pouces	raccord
KV401	40 mm	1 1/2" dia	au bas (lm)
KV404	40 mm	1 1/2" dia	centre arrière (cbm)
KV501	50 mm	2" dia	au bas (lm)
KV504	50 mm	2" dia	centre arrière (cbm)
KV601	63 mm	2 1/2" dia	au bas (lm)
KV604	63 mm	2 1/2" dia	centre arrière (cbm)
KV101	100 mm	4" dia	au bas (lm)

= lm

= cbm

pour modèle	Bride avant
KV404	appelez
KV504	appelez
KV604	appelez

Bague en U			
pour modèle	H	H1	pois
KV400	57,12	70,81	0,040
KV500	67,50	80,50	0,040
KV600	78,00	90,00	0,040



Bague en U

Code de commande -

Modèle — raccord 4 = (1/4" NPT) ou 8 = (1/8" NPT) — code de plage

Exemple :

- = 63mm, 1/4" NPT, 0/100 psi 0/700 kPa

Code de plage	Plage "Hg et psi	Plage kPa	Divisions "Hg	Divisions psi	Divisions kPa
01	-30/0"Hg	-100/0	0,5		2
06	-30/0/30	-100/0/200	1	1	5
07	-30/0/60	-100/0/400	2,5	2	10
08	-30/0/100	-100/0/700	5	2	20
17	0/15	0/100		0,25 (0,5)*	2
20	0/30	0/200		0,5	5
22	0/60	0/400		1	10
23	0/100	0/700		2	20
25	0/160	0/1100		2	20
26	0/200	0/1400		5	50 (25)**
27	0/300	0/2100		5	50
30	0/600	0/4200		10	100
32	0/1000	0/7000		20	200
36	0/3000	0/21000		50	500
38	0/5000	0/34000		100	1000

* KV101 seulement ** KV601 et KV604 seulement

- Certaines plages ne sont pas disponibles pour tous les modèles (stock selon la demande)
- Autres diamètres : 160mm (6") et 250mm (10")
- Autres plages : maximum 5000 psi (jusqu'à 63mm) — maximum 8500 psi (100 et 160mm)
- Température du procédé maximum 200°C
- Votre logo sur le cadran (quantité minimale requise)

Options

- Boîtier en plastique (série KP)
- Verre en plastique (série KP)
- Bride avant (de l'usine seulement)

Modèle	d1	A	B1	B2	d2	E	h	pois (kg)
KV401	40,70	41,90	20,1	40,7	58	8,9	1/8 npt	0,052
KV404	40,85	46,50	20,1	40,7		5,3	1/8 npt	0,061
KV501	51,50	52,30	18,7		70,3	9,7	1/4 ou 1/8 npt	0,084
KV504	51,70	57,40		40,4		6,1	1/4 ou 1/8 npt	0,104
KV601	62,20	63,30	28,1		82,8	10,2	1/4 npt	0,112
KV604	62,10	67,90	22,1	39,9		6,8	1/4 npt	0,124
					D	H	H1	pois (kg)
KV407U						57,12	70,81	0,040
KV507U						67,50	80,50	0,040
KV506					85			0,019
U63MM pour KV607						78,00	90,00	0,040
06-63 Option pour KV606					85			0,019

Autres modèles, styles et raccords disponibles sur demande

**AVEC
GLYCÉRINE**

MANOMÈTRES BASCO®

Pour utilisation générale

Série 760, précision 2% P.É., Grade B (3-2-3)

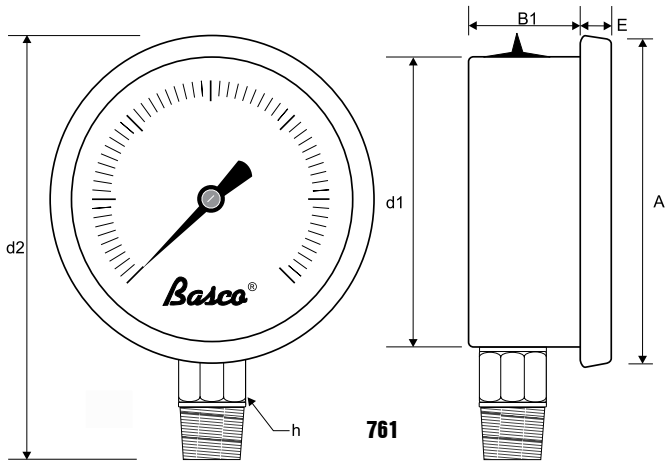
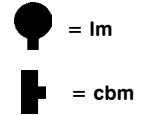
63mm (2½")

À glycérine, vitre en acrylique

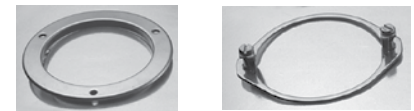
- Boîtier : acier inoxydable, IP50
- Bague : acier inoxydable
- Cadran : aluminium, fond blanc, graduations en noir (psi) et bleu (kPa)
- Gamme : double, psi et kPa
- Résolution : ½ division
- Tube Bourdon : laiton (moins de 600 psi), bronze (plus de 800 psi)
- Raccord : laiton, ¼" NPT
- Ambiance fonctionnelle et température du procédé : -10 à 50°C, moins de 80% HR



modèle	dia mm	dia pouces	raccord
761	63 mm	2½"	au bas (lm)
764	63 mm	2½"	centre arrière (cbm)
766			modèle 764 avec bride avant (cbm)
767			modèle 764 avec bague de serrage (cbm)
767U			modèle 764 avec bague en U (cbm)



OPTIONS	
06/063	bride avant
07/063	bague de serrage
U63MM	bague en "U"



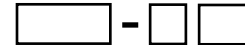
Bride avant

Bague de serrage



Bague en U

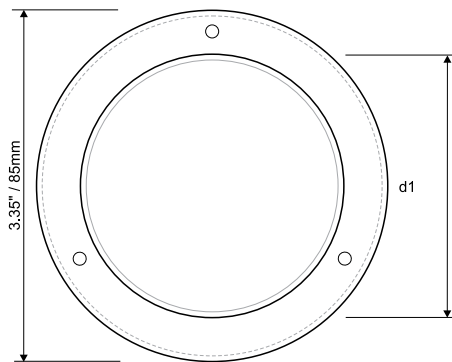
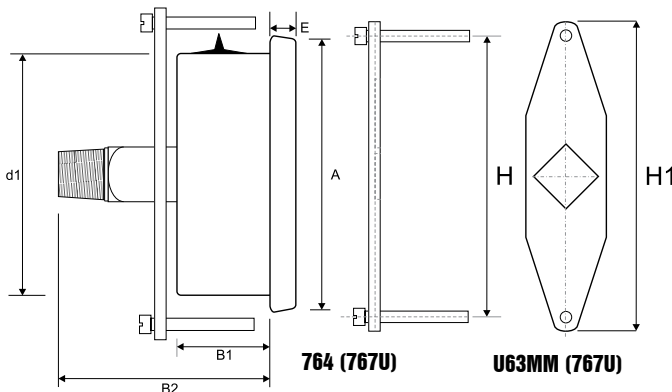
Code de commande



Modèle — code de plage

Exemple :

761 - **423** = 63mm, ¼" NPT, 0/100 psi 0/700 kPa



Option 06-63 (766)

Code de plage	Plage "Hg et psi	Plage kPa	Divisions "Hg	Divisions psi	Divisions kPa
401	-30/0"Hg	-100/0	0,5		2
417	0/15	0/100		0,25	2
420	0/30	0/200		0,5	5
422	0/60	0/400		1	10
423	0/100	0/700		2	20
425	0/160	0/1100		2	20
426	0/200	0/1400		5	50
427	0/300	0/2100		5	50
428	0/400	0/2800		5	50
429	0/500	0/3400		10	100
430	0/600	0/4200		10	100
432	0/1000	0/7000		20	200
433	0/1500	0/10000		20	200
435	0/2000	0/14000		20	200
436	0/3000	0/21000		50	500
438	0/5000	0/34000		100	1000
439	0/6000	0/40000		100	1000
441	0/10000	0/70000		200	2000
	0/15000	0/104000			

Options

- Boîtier en ABS
- * Votre logo sur le cadran (quantité minimale requise)

Modèle	d1	A	B1	B2	d2	E	h	poids (kg)
761	60,8	68,3	22,7		86	6	¼ npt	0,171
764	60,8	68,3	22,7	56,1		6	¼ npt	0,178
					D	H	H1	poids (kg)
U63MM pour 767U						78,7	90	0,040
06-63 Option pour 766					85			0,019

Autres modèles, styles et raccords disponibles sur demande