

MANOMÈTRE SANITAIRE ENFM

Manomètre sanitaire ENFM – modèle 6221

Description

- Économique
- Facile à réparer
- Manomètre et sceau interchangeable

Caractéristiques du manomètre ENFM modèle 6221

- À bain de glycérine, 100 mm (4") dia, fenêtre d'acrylique
- Précision : ANSI Grade A, $\pm 1,5\%$ P.É.
- Boîtier et bague scellé: acier inoxydable 304
- Cadran : aluminium fond blanc, graduations en noir (psi) et bleu (Bar et x 100 kPa)
- Gamme : triple= psi, Bar et kPa
- Tube Bourdon : acier inoxydable 316L
- Raccord : acier inoxydable 316L, 1/4" NPT, au bas avec vis de restriction

Caractéristiques du sceau Tri-Clamp MGS9/AL-4I

- Diaphragme : acier inoxydable 316 AISI
- Raccord : acier inoxydable 316 AISI, 1/4"NPT
- Ambiante fonctionnelle : -40 à 150°C
- Plage minimum : 0/60 psi (0/30 psi sur 2"seulement)
- Plage maximum : 0/250 psi
- Dimensions du diaphragme : 1 1/2" ou 2" Tri-Clamp

Sceau optionnel Hyett 1-SS-4

- Membrane remplaçable
- Capsule en acier inoxydable 316L recouverte de téflon
- 2" Tri-Clamp seulement
- Plage d'utilisation : 30" Hg / vacuum à 1000 psi

Options

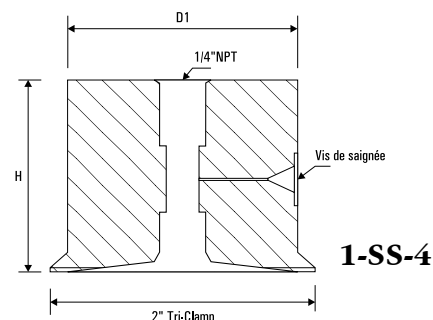
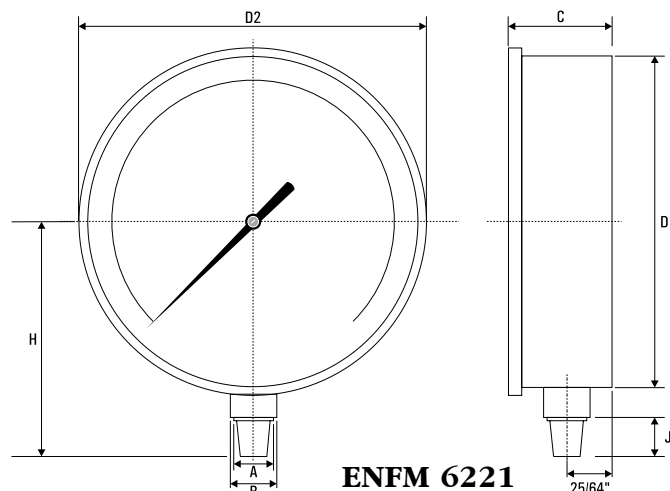
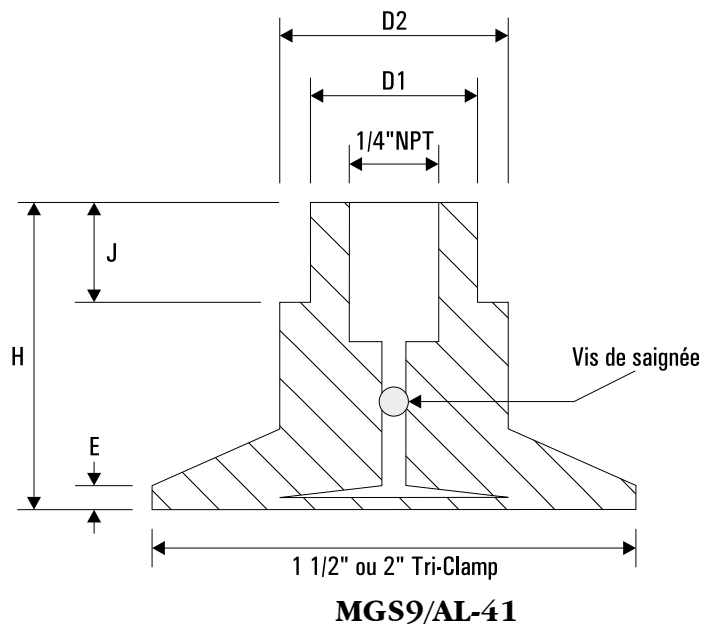
- Sceau Hyett
- Certificat d'étalonnage : 45\$ NET / chacun
- Manomètre (Série MGS183/A) de 63 mm (2,4") dia



CODES DE COMMANDE

1 1/2" Tri-Clamp		2" Tri-Clamp	
ENFM4060TC1.5SS	0-60 psi/kPa	ENFM4030TC2.0SS	0-30 psi/kPa
ENFM4100TC1.5SS	0-100 psi/kPa	ENFM4060TC2.0SS	0-60 psi/kPa
ENFM4160TC1.5SS	0-160 psi/kPa	ENFM4100TC2.0SS	0-100 psi/kPa
ENFM4200TC1.5SS	0-200 psi/kPa	ENFM4160TC2.0SS	0-160 psi/kPa
		ENFM4200TC2.0SS	0-200 psi/kPa

Autres modèles ou plages disponibles sur demande



	A	B	C	D1	D2	E	H	J
6221	1/4"NPT	0,55"	1,22"	3,89"	4,09"		2,72"	0,47"
MGS9/AL-4I				0,87"	1,19"	0,125"	1,60"	0,52"
1-SS-4				2,18			1,83	