

MANOMÈTRES WEKSLER

Manomètres WEKSLER série AA, Royal

- 4 1/2", 6", 8 1/2", précision 0.5%
- 3 1/2" et 12", précision 1.0%
- Aiguille : micrométrique
- Bourdon : acier inoxydable série 300, usage robuste
- Boîtier : style "2" forme conique avec paroi sécuritaire (4 1/2" et 8 1/2"), style "A" aluminium peint noir, bride arrière (3 1/2", 6" et 12")
- Cadran : aluminium, fond blanc, graduations et chiffres noirs, arc de 270°
- Gamme : double = psi et kPa
- Montage : sur tige, encastré, semi-encastré, mural
- Vitre : en verre (à sec) ou en plastique (à glycérine, AY442 seulement)
- Ambiance fonctionnelle : -20 à 65°C (à sec); 0 à 60°C (à glycérine)



MODÈLES

MODÈLE	Précision (% de l'échelle)	Bourdon et raccord	Diamètre	Boîtier standard
AA042	0,5	Bourdon en acier inoxydable 316; raccord en acier max 10,000 psi	4 1/2	Polypropylène
AA06A	0,5		6	Aluminium
AA13A	1	Bourdon en alliage bronze-phosphore; raccord en laiton forgé max 1,000 psi	3 1/2	Aluminium
AA142	0,5		4 1/2	Polypropylène
AA16A	0,5		6	Aluminium
AA182	1		8 1/2	Phénolique
AA23A	1	Bourdon et raccord en Monel max 10,000 psi	3 1/2	Aluminium
AA242	0,5		4 1/2	Polypropylène
AA26A	0,5		6	Aluminium
AA282	0,5		6	Phénolique
AA29A	1		6 1/2	Aluminium
AA43A	1	Bourdon et raccord en acier inoxydable 316 max 20,000 psi	3 1/2	Aluminium
AA442*	0,5		4 1/2	Polypropylène
AA46A	0,5		6	Aluminium
AA482	0,5		8 1/2	Phénolique
AA49A	1		12	Aluminium

* pour manomètre à glycérine utiliser le code AY442

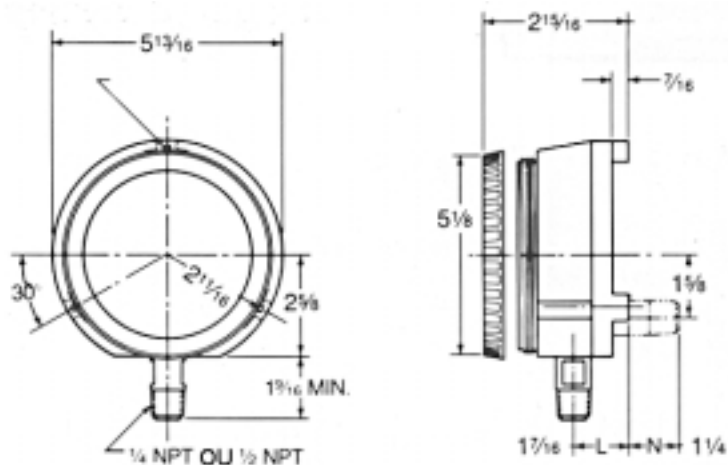


Tableau des codes de plage

CODE de plage	Plage (double)	Divisions "Hg et psi	Divisions kPa
L2	-30/0 Vac et -100/0 kPa	0,5 et 0,2	0,5
L3	-30/0/15 psi et -100/0/100 kPa	1 et 0,5	1
L4	-30/0/30 psi et -100/0/200 kPa	1 et 1	2
L5	-30/0/60 psi et -100/0/400 kPa	2 et 1	5
L6	-30/0/100 psi et -100/0/700 kPa	5 et 2	5
L7	-30/0/150 psi et -100/0/1000 kPa	5 et 2	10
L8	-30/0/200 psi et -100/0/1400 kPa	10 et 5	20
LA	0/15 psi et 0/100 kPa	0,1	1
LB	0/30 psi et 0/200 kPa	0,2	2
LC	0/60 psi et 0/400 kPa	0,5	5
LD	0/100 psi et 0/700 kPa	1	5
LE	0/160 psi et 0/1000 kPa	2	10
LF	0/200 psi et 0/1400 kPa	2	20
LG	0/300 psi et 0/2100 kPa	2	20
LH	0/400 psi et 0/2800 kPa	5	20
LI	0/600 psi et 0/4200 kPa	5	50
LJ	0/800 psi et 0/5600 kPa	10	100
LK	0/1000 psi et 0/7000 kPa	10	100
LL	0/1500 psi et 0/10500 kPa	10	100
LM	0/2000 psi et 0/14000 kPa	20	200
LN	0/3000 psi et 0/21000 kPa	20	250
LO	0/5000 psi et 0/35000 kPa	50	400
LP	0/10000 psi et 0/70000 kPa	100	1000
PZ	0/15000 psi	100	—
P2	0/20000 psi	200	—

OPTIONS

PD	Vitre en plastique
SG	Vitre de sécurité
SH	Pointeur rouge
TS	Vis de restriction
EP*	Aiguille maximum
EQ*	Aiguille minimum
73*	Aiguille maximum et minimum
LFK4L (lm)	Kit pour 4.5" pour remplir de glycérine
LFK4R (lrm)	Kit pour 4.5" pour remplir de glycérine
TR45PY	Bride avant pour montage encastré (4 1/2")
TR85	Bride avant pour montage encastré (8 1/2")
CE50	Certificat d'étalonnage avec données

CODE DE COMMANDE

MODÈLE (tel que tableau)

CODE DE PLAGE

4 ou 2 pour 1/4" ou 1/2"NPT

L (raccord au bas, LM) ou R (raccord arrière, LBM)

W (cadran fond blanc), B (cadran fond noir)

AA442 - LD - 4 L W

pour

AA442, 0-100 psi, 1/4"NPT au bas, cadran fond blanc