

# MANOMÈTRES À COLONNE DE LIQUIDE KIMO

## Séries HP et TX

Les manomètres à colonne de liquide inclinée des gammes HP et TX, développés et fabriqués par KIMO, sont destinés aux mesures de faibles variations de pression, dépression, pression différentielle de l'air ou du gaz. Ils sont particulièrement recommandés pour les mesures de surpression des salles blanches, blocs opératoires, laboratoires, locaux stériles, flux laminaires, etc.

- Grande sensibilité de mesure
- Gammes de très basses pressions
- Ajustement du zéro par déplacement de la réglette mobile
- Niveau à bulle intégré pour le réglage de l'horizontalité
- **Livrés avec** un support PVC blanc, 2 vis et 2 chevilles de fixation, 2 raccords 487 et un flacon de AWS 10

## Caractéristiques communes pour HP et TX

- Plage d'utilisation conseillée : + 5 à 30°C
- Plage d'utilisation possible : -30 à 60°C
- Pression statique maximum : 6 bars
- Corps du manomètre : Altuglas transparent de 20 mm d'épaisseur
- Colonne de liquide : entièrement forée dans la masse, dia. 4 mm
- Réglette graduée : Altuglas transparent; section 20 x 2 mm
- Réglage du point zéro par déplacement de la réglette graduée, course 12 mm; blocage par vis moletée, en laiton nickelé
- Mise à l'horizontale par niveau à bulle incorporé et vis de réglage moletée en laiton nickelé, course verticale 12 mm
- Liquide manométrique : huile AWS 10 rouge, densité 0,87 à 15°C
- Capacité réservoir : 20 ml
- Raccordement : tube de cristal semi-rigide, dia. 5 x 8 mm, sur raccords cannelés en laiton nickelé dia. 6,2 mm, filetage 1/8 gaz
- Fixation murale avec ou sans support PVC blanc

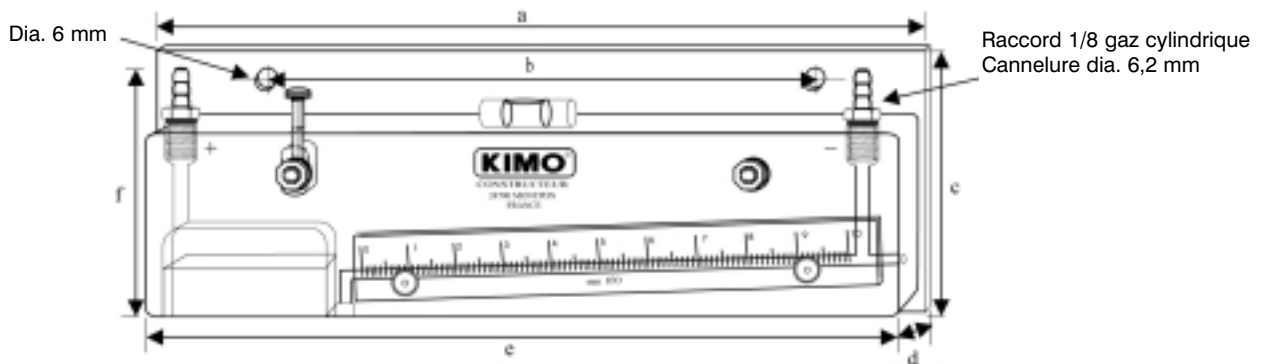
## Série TX

- Échelle à zéro central
- Possibilité de mesurer une pression positive et négative



## Encombrement (pour séries HP et TX)

Modèle	a	b	c	d	e	f	poids
HP 05	184	116	80	30	180	71	340 g
TX 25							
HP 10	234	166	80	30	230	71	430 g
TX 50							
HP 15	234	166	80	30	230	71	430 g
TX 75							



## Série HP

### Comment commander

Modèle  — Code de plage   
 Ex. **HP 05** — **PO** pour 0,20 po CE

Modèle	Code de Plage			Résolution
	MM	PO	PA	
HP 05	0 - 5	0 - 0,20	0 - 50	0,1 mm CE ou 1 Pa ou 0,005 poCE
HP 10	0 - 10	0 - 0,40	0 - 100	0,1 mm CE ou 1 Pa ou 0,005 poCE
HP 15	0 - 15	0 - 0,60	0 - 150	0,1 mm CE ou 1 Pa ou 0,005 poCE

## Série TX

### Comment commander

Modèle  — Code de plage   
 Ex. **TX 25** — **PO** pour 0,1 po CE

Modèle	Code de Plage			Résolution
	MM	PO	PA	
TX 25	2,5-0-2,5	0,1-0-0,1	25-0-25	0,1 mm CE ou 1 Pa ou 0,005 poCE
TX 50	5-0-5	0,2-0-0,2	50-0-50	0,1 mm CE ou 1 Pa ou 0,005 poCE
TX 75	7,5-0-7,5	0,3-0-0,3	75-0-75	0,1 mm CE ou 1 Pa ou 0,005 poCE