

MANOMÈTRES À COLONNE DE LIQUIDE INCLINÉE

KIMO

Séries MG et KX

Les manomètres à colonne de liquide inclinée des gammes MG et KX, développés et fabriqués par KIMO, sont destinés aux mesures de faibles variations de pression, dépression, pression différentielle de l'air ou du gaz. Ils sont destinés aux applications suivantes : conditionnement d'air, ventilation, climatisation, chauffage, dépoussiérage, etc.

- Ajustement du zéro par déplacement de la réglette mobile
- Niveau à bulle intégré pour le réglage de l'horizontalité
- **Livrés avec** un support PVC blanc, 2 vis et 2 chevilles de fixation, 2 raccords 487 et un flacon de AWS 10



Série MG

- Réservoir permettant les dépassements momentanés d'échelle

Caractéristiques communes pour MG et KX

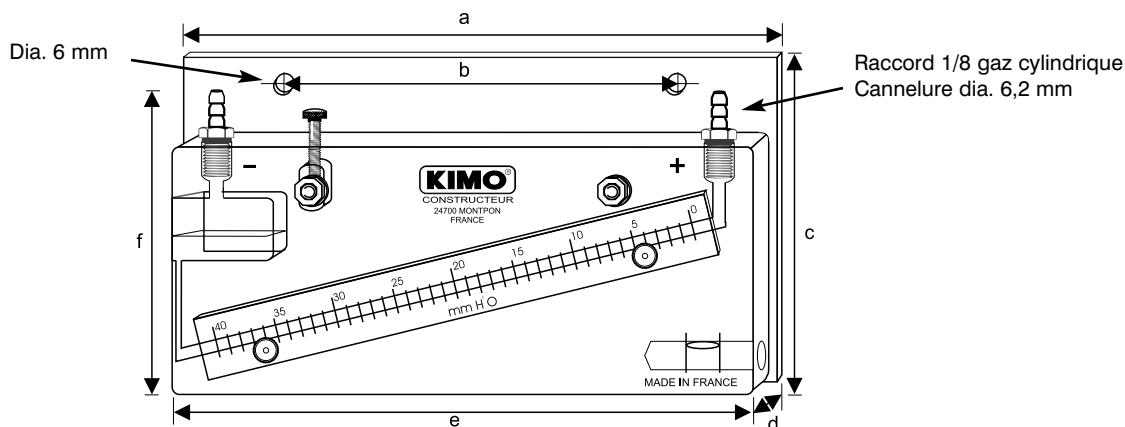
- Plage d'utilisation conseillée : + 5 à 30 C
- Plage d'utilisation possible : -30 à 60 C
- Pression statique maximum : 6 bars
- Corps du manomètre : Altuglas transparent de 15 mm d'épaisseur
- Colonne de liquide : entièrement forée dans la masse, dia. 4 mm
- Réglette graduée : Altuglas transparent; section 20 x 2 mm
- Réglage du point zéro par déplacement de la réglette graduée, course 12 mm; blocage par vis moletée, en laiton nickelé
- Mise à l'horizontale par niveau à bulle incorporé et vis de réglage moletée en laiton nickelé, course verticale 12 mm
- Liquide manométrique : huile AWS 10 rouge, densité 0,87 à 15 C
- Capacité réservoir : 20 ml
- Raccordement : tube de cristal semi-rigide, dia. 5 x 8 mm, sur raccords cannelés en laiton nickelé dia. 6,2 mm, filetage 1/8 gaz
- Fixation murale avec ou sans support PVC blanc

Encombrement (pour séries MG et KX)

Modèle	a	b	c	d	e	f	poids
MG20	196	128	80	25	192	55	320 g
MG40 KX202	192	124	105	25	188	80	420 g
MG50 KX205	178	110	117	25	174	109	420 g
MG60 KX303	206	138	129	25	202	104	560 g
MG80 KX404	219	151	154	25	215	129	660 g
MG100 KX505	265	197	175	25	269	150	920 g

Série KX

- Échelle à zéro central
- Possibilité de mesurer une pression positive et négative



Série MG

Comment commander				
Modèle	Code de plage			Résolution
	MM	PO	PA	
MG 20	0 - 20	0 - 0,8	0 - 200	0,5 mm CE ou 5 Pa
MG 40	0 - 40	0 - 1,6	0 - 400	1,0 mm CE ou 10 Pa
MG 50	0 - 50	0 - 2,0	0 - 500	1,0 mm CE ou 10 Pa
MG 60	0 - 60	0 - 2,4	0 - 600	1,0 mm CE ou 10 Pa
MG 80	0 - 80	0 - 3,1	0 - 800	1,0 mm CE ou 10 Pa
MG 100	0 - 100	0 - 4,0	0 - 1000	1,0 mm CE ou 10 Pa

Série KX

Comment commander				
Modèle	Code de plage			Résolution
	MM	PO	PA	
KX 202	20 - 0 - 20	0,8 - 0 - 0,8	200 - 0 - 200	1,0 mm CE ou 10 Pa
KX 205	25 - 0 - 25	1,0 - 0 - 1,0	250 - 0 - 250	1,0 mm CE ou 10 Pa
KX 303	30 - 0 - 30	1,2 - 0 - 1,2	300 - 0 - 300	1,0 mm CE ou 10 Pa
KX 404	40 - 0 - 40	1,6 - 0 - 1,6	400 - 0 - 400	1,0 mm CE ou 10 Pa
KX 505	50 - 0 - 50	2,0 - 0 - 2,0	500 - 0 - 500	1,0 mm CE ou 10 Pa