

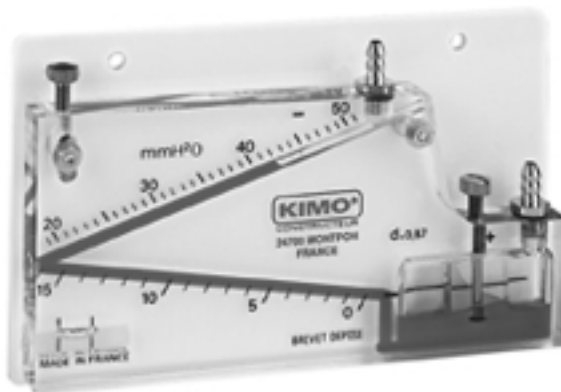
MANOMÈTRES À COLONNE DE LIQUIDE INCLINÉE

KIMO

Série VH

Les manomètres à colonne de liquide inclinée de la gamme VH, développés et fabriqués par KIMO, sont destinés aux mesures de faibles variations de pression, dépression, pression différentielle de l'air ou du gaz. Ils sont particulièrement recommandés pour le contrôle de colmatage des filtres dans l'industrie de la ventilation, dépollution, etc.

- Colonne de liquide en V horizontale
- Double plage de mesure
- Sensibilité différente sur les 2 plages de mesure
- Ajustement du zéro par flotteur
- Encombrement réduit
- Niveau à bulle intégré pour le réglage de l'horizontalité
- **Livrés avec** un support PVC blanc, 2 vis et 2 chevilles de fixation, 2 raccords 487 et un flacon de AWS 10

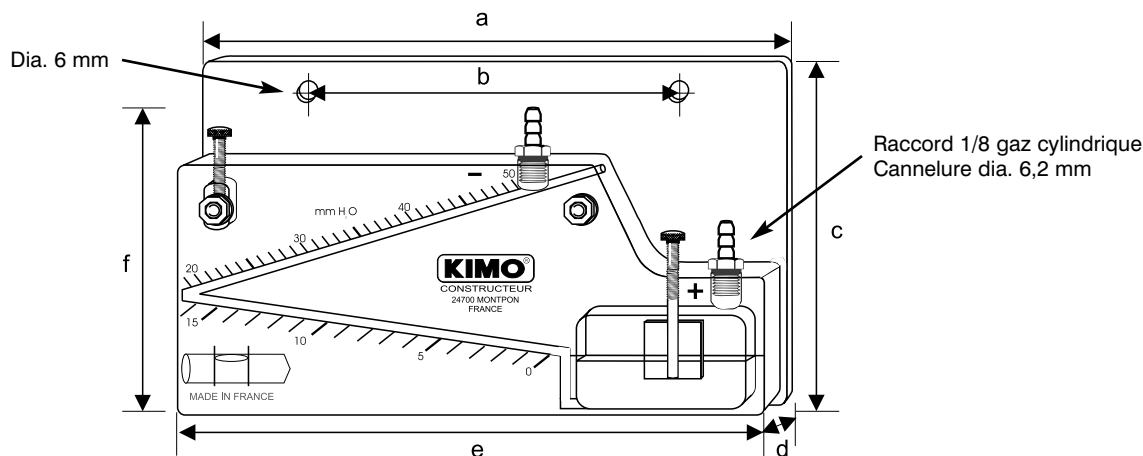


Caractéristiques

- Plage d'utilisation conseillée : + 5 à 30 C
- Plage d'utilisation possible : -30 à 60 C
- Pression statique maximum : 1 bar
- Corps du manomètre : Altuglas transparent de 15 mm d'épaisseur
- Colonne de liquide : entièrement forée dans la masse, dia. 4 mm
- Graduation : directement effectuée en sérigraphie sur la face arrière
- Réglage du point zéro par déplacement du flotteur en Altuglas et de la vis moletée en laiton nickelé, course 10 mm
- Mise à l'horizontale par niveau à bulle incorporé et vis de réglage moletée en laiton nickelé, course verticale 12 mm
- Liquide manométrique : huile AWS 10 rouge, densité 0,87 à 15 C
- Capacité réservoir : 20 ml
- Raccordement : tube de cristal semi-rigide, dia. 5 x 8 mm, sur raccords cannelés en laiton nickelé dia. 6,2 mm, filetage 1/8 gaz
- Fixation murale avec ou sans support PVC blanc

Encombrement (pour série VH)

Modèle	a	b	c	d	e	f	poids
	en mm						
VH 35	180	120	94	25	175	83	340 g
VH 50	188	120	112	25	182	101	380 g
VH 100	188	120	167	25	182	156	600 g



Série VH

Comment commander

Modèle Code de plage
Ex. VH 35 - PO pour 1,4 po CE

Modèle	Code de Plage						Échelle de sensibilité pour 1 mm CE ou 10 Pa		Résolution	
	Total	MM		PA	PO		1 ^{re} col.	2 ^e col.	1 ^{re} & 2 ^e col.	
VH 35	0 - 35	0 à 11	14 à 35	0-350	Total	1 ^{re} col.	2 ^e col.	8 mm	5,5 mm	0,1 mm CE ou
VH 50	0 - 50	0 à 16	19 à 50	0-500	0-1,4	0 à 0,44	0,56 à 1,4	7 mm	3,5 mm	10 Pa ou
VH 100	0 - 100	0 à 16	18 à 100	0-1000	0-2,0	0 à 0,64	0,76 à 2,0	7 mm	2,5 mm	0,04 po CE