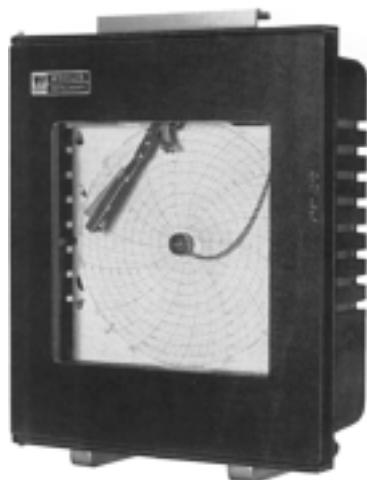


HYGRO-THERMOGRAPHE – THERMO-HYGROGRAPHES

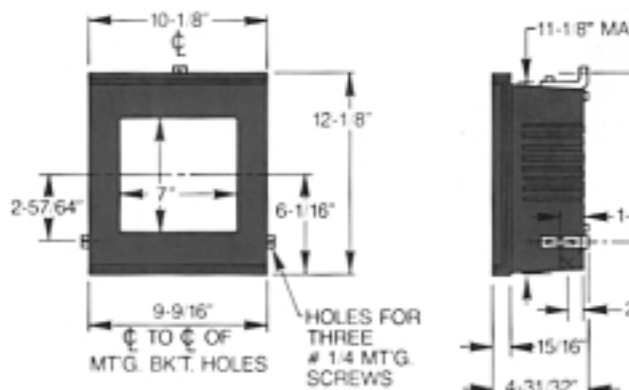


Modèle standard Hygro-thermomètre à charte circulaire Weksler

Pour mesurer l'humidité relative et la température, avec inscription sur charte circulaire

Fiche technique

- Diamètre : 8" de charte
- Boîtier : en "Noryl"; résiste à la corrosion; ininflammable, approuvé U.L. (94V - 0/5V); porte étanche avec fenêtre en verre.
- Élément humidité : cheveu humain
- Élément température : capillaire à gaz
- Précision: $\pm 3\%$ de 20 à 90% HR; $\pm 2^\circ$ (1° de -20 à 40°C)
- Mouvement, joints et bras : acier inoxydable
- Température fonctionnelle : -6 à 65°C (20 à 150°F)
- Configuration : modèle mural ou portatif
- Durée de la rotation : 7 jours ou 24 heures
- Minuterie : électrique 110V, 60 Hz -standard; mécanique (à ressort) ou à pile en option



Code de commande (normalement en stock - 2/3 semaines)	
R8T2-UF7	Montage mural, 0 à 100% HR et 0 à 100°F, minuterie mécanique de 7 jours; livré avec 100 chartes et braquettes de montage (encastré ou surface)
O8T2-UF7	Montage mural, 0 à 100% HR et 0 à 100°F, minuterie électrique (110V, 60Hz) de 7 jours; livré avec 100 chartes et braquettes de montage (encastré ou surface)
O8T2-SF7	Modèle portatif, 0 à 100% HR et 0 à 100°F, minuterie mécanique de 7 jours; livré avec 100 chartes et clef no M16-1321
L8T2-SF7	Modèle portatif, 0 à 100% HR et 0 à 100°F, minuterie électrique (110V, 60Hz) de 7 jours; livré avec 100 chartes et clef no M16-1321
Autres possibilités (livraison 6/8 semaines)	
O8T2-UF24	Montage mural, 0 à 100% HR et 0 à 100°F, minuterie électrique (110V, 60Hz) de 24 heures; livré avec 100 chartes et braquettes de montage (encastré ou surface)
Autres options (livraison 6/8 semaines)	
Plages	0 à 1207°F, 0 à 100% HR (demi-gamme); 0 à 1507°F, 0 à 100% HR (demi-gamme) 0 à 1007°C, 0 à 100% HR (pleine-gamme) (ne pas utiliser à plus de 667°C) -20 à 407°C, 0 à 100% (gammes séparées)
Montage	Mural "U" (surface ou encastré) ou portatif "S"
Minuterie	À pile, électrique ou mécanique
Durée	7 jours ou 24 heures



Thermo-hygromètre Dickson modèle TH

- Diamètre de la charte : 4"
- Plage d'humidité : 15 à 85%HR
- Plage de température : -10 à 40°C ou 0 à 100°F
- Mouvement : électrique, 7 jours ou 24 heures
- Alimentation : une pile alcaline 1.5 volt de type AA
- Durée de vie de la pile : environ 1 an (usage normal)
- Précision : $\pm 3\%$ HR; $\pm 2\%$ de la gamme (température)
- Temps de réponse moyen : 11 minutes pour couvrir 63% de la pleine gamme (vitesse de l'air : 5 pi/seconde)
- Dimensions : 6,25" x 6" x 3,5"
- Poids : 1 livre

CODE DE COMMANDE	
THP7F	Thermo-hygromètre, 7 jours, 0 à 100°F; complet avec 100 chartes, plumes, 1 pile AA et un certificat référencé au NIST
THP24F	Thermo-hygromètre, 24 heures, 0 à 100°F; complet avec 100 chartes, plumes, 1 pile AA et un certificat référencé au NIST
THP7C	Thermo-hygromètre, 7 jours, -10 à 40°C; complet avec 100 chartes, plumes, 1 pile AA et un certificat référencé au NIST
THP24C	Thermo-hygromètre, 24 heures, -10 à 40°C; complet avec 100 chartes, plumes, 1 pile AA et un certificat référencé au NIST
ACCESSOIRES EN OPTION	
700-024600	Plumes feutres (3 rouges et 3 bleus)
950-001200	Chartes 0 à 100°F (100/pqt); 7 jrs
650-001000	Chartes 0 à 100°F (100/pqt); 24 hr
650-017700	Chartes -10 à 40°C (100/pqt); 7 jrs
650-017800	Chartes -10 à 40°C (100/pqt); 24 hr