

## Utilisation robuste - Réparables - Tout en acier inoxydable

Série BDT183

Précision 1,0% et 1,6% P.É. • À sec ou glycérine • Vitre en acrylique

Modèle	Diamètre mm	Diamètre po	Raccord	Précision
BDT 183A50	50	2	au bas (lm)	1,6 % *
BDT 183A63	63	2 ½	au bas (lm)	1,6 % *
BDT 183D63	63	2 ½	arrière au bas (lbm)	1,6 %
BDT 183A80	80	3 ½	au bas (lm)	1,6 %
BDT 183D80	80	3 ½	arrière au bas (lbm)	1,6 % *
BDT 183A100	100	4	au bas (lm)	1,0 % *
BDT 183D100	100	4	arrière au bas (lbm)	1,0 %
BDT 183A160	160	6	au bas (lm)	1,0 %

\* modèles non en stock, minimum de commande requis



### Spécifications

<b>Boîtier</b>	: acier inoxydable 304 AISI, IP65
<b>Baïonnette</b>	: acier inoxydable 304 AISI
<b>Cadran</b>	: aluminium, fond blanc, graduations en noir (psi) et bleu (kPa)
<b>Gamme</b>	: double, psi et kPa
<b>Résolution</b>	: ½ division
<b>Tube Bourdon</b>	: acier inoxydable 316 AISI
<b>Raccord</b>	: acier inoxydable 316L AISI, ¼" NPT (63 et 100mm) ou ½" NPT (100mm et 160mm), avec vis de restriction
<b>Fenêtre</b>	: lentille de plastique de polycarbonate
<b>Aiguille</b>	: fixe • aluminium • noire
<b>Zéro</b>	: libre pour 100 et 160 mm
<b>Bouchon de protection de surpression interne</b>	: sur le dessus (50, 63 et 80 mm); sur le dos (100 et 160 mm)

Conçu selon les normes	EN837-1
Norme de sécurité	S1 tel que EN837-2
Classe de protection	IP65 tel que IEC 60529
Enregistrement CRN	OF0480.6

	Ambiente fonctionnelle	Procédé
<b>À sec</b>	-40 à +90°C	200°C
<b>Limite pour glycérine diluée</b>	-25 à +65°C	90°C
<b>Limite pour glycérine pure</b>	15 à +65°C	90°C
<b>Huile de silicone</b>	-40 à +65°C	90°C
<b>Les effets de la température sur l'indication ne dépasseront pas :</b>		
<b>±0,04 x (température ambiante - température de référence) % de la pleine échelle</b>		
<b>Vitre</b>	<b>Ambiante</b>	
En verre	<400°C	
De sécurité	<200°C	
Polycarbonate	<120°C	

### Options

- Bague en U (de l'usine seulement)
- Votre logo sur le cadran (quantité minimale requise)
- Plage ou cadran sur mesure; exemple : en tonnes ou livres-force
- Raccord ½"
- Fenêtre en verre (safety non disponible pour le 50 mm)
- Cadran psi et Bar ou Bar seulement
- Filet BSP

Code de commande

Modèle

—

Raccord

Plage

Modèle — raccord ( 4=¼ NPT) + code de plage  
( 2=½ NPT)

Exemple

BDT183A63

—

4

23

Manomètre 0/100 psi, 63mm, raccord en bas

## Options et accessoires

BDT183-100-BA/FF	bride avant (100mm)
BDT183-063-BU/UC	bague en U (63mm)
BDT183-063-VS	verre laminé (63mm)
BDT183-100-VS	verre laminé (100mm)
BDT183-063-AIG-MAX	aiguille maximum ou minimum (63mm)
BDT183-100-AIG-MAX	aiguille maximum ou minimum (100mm)
BDT183-100-AIG-MAX	aiguille maximum ou minimum (160mm)
BDT183-063-SIL	Manomètre 63 mm remplis d'huile de silicone
BDT183-100-SIL	Manomètre 100 mm remplis d'huile de silicone
BDT183-160-SIL	Manomètre 160 mm remplis d'huile de silicone
BDT183-063-VV	vitre en verre pour 63 mm
BDT183-063-BA/FF	bride avant (63 mm)

## CODES DE PLAGE pour 50, 63 et 80mm

Code de plage	Plage "Hg et psi	Plage kPa	Divisions "Hg	Divisions psi	Divisions kPa
01	-30/0"Hg	-100/0	1		5
05	-30/0/15	-100/0/100	2	0,5	5
06	-30/0/30	-100/0/200	2	1	10
07	-30/0/60	-100/0/420	2	2	10
08	-30/0/100	-100/0/700	5	5	20
10	-30/0/160	-100/0/1100	5	5	50
11	-30/0/200	-100/0/1400	5	5	50
15	0/10	0/70		0,5	0,2
17	0/15	0/100		0,5	5
20	0/30	0/200		1	5
22	0/60	0/420		2	20
23	0/100	0/700		5	20
25	0/160	0/1100		5	50
26	0/200	0/1400		5	50
27	0/300	0/2100		10	50
28	0/400	0/2800		20	50
29	0/500	0/3500		20	100
30	0/600	0/4000		20	200
32	0/1000	0/7000		50	200
33	0/1500	0/10000		50	500
35	0/2000	0/14000		50	500
36	0/3000	0/21000		50	500
37	0/4000	0/28000		50	500
38	0/5000	0/35000		200	1000
39	0/6000	0/40000		200	1000
41	0/10000	0/70000		500	2000
42	0/15000	0/100000		500	2000

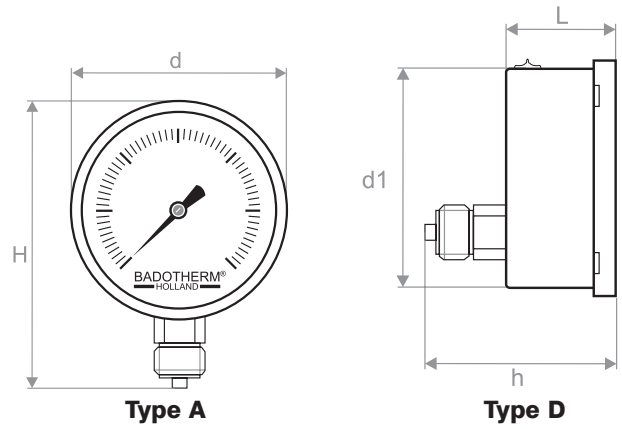
Note: Certaines plages disponibles en psi/bar, selon les stocks

## CODES DE PLAGE pour 100mm

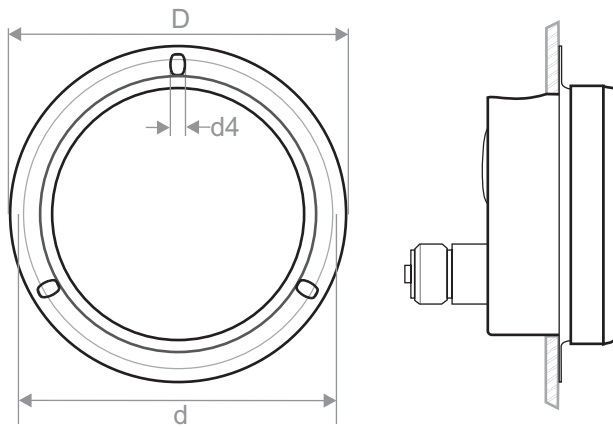
Code de plage	Plage "Hg et psi	Plage kPa	Divisions "Hg	Divisions psi	Divisions kPa
01	-30/0"Hg	-100/0	0,2		1
05	-30/0/15	-100/0/100	1	0,5	2
06	-30/0/30	-100/0/200	1	0,5	2
07	-30/0/60	-100/0/420	1	0,5	5
08	-30/0/100	-100/0/700	2	1	10
10	-30/0/160	-100/0/1100	5	5	20
11	-30/0/200	-100/0/1400	5	2	20
12	-30/0/300	-100/0/2100	5	5	50
15	0/10	0/70		0,1	1
17	0/15	0/100		0,1	2
20	0/30	0/200		0,2	2
22	0/60	0/400		0,5	5
23	0/100	0/700		1	10
25	0/160	0/1100		2	20
26	0/200	0/1400		2	20
27	0/300	0/2100		2	20
28	0/400	0/2800		5	20
29	0/500	0/3500		5	50
30	0/600	0/4000		5	50
32	0/1000	0/7000		10	100
33	0/1500	0/10000		20	200
35	0/2000	0/14000		20	200
36	0/3000	0/21000		50	500
37	0/4000	0/28000		50	500
38	0/5000	0/35000		50	500
39	0/6000	0/40000		100	1000
41	0/10000	0/70000		100	1000
42	0/15000	0/100000		200	2000
44	0/20000	0/1400 bar		200	200 bar*
45	0/25000	0/1700 bar		200	200 bar*

\* 44 et 45 en psi/bar et ½" npt seulement

CODES DE PLAGE pour 160mm					
Code de plage	Plage "Hg et psi	Plage kPa	Divisions "Hg	Divisions psi	Divisions kPa
01	-30/0"Hg	-100/0	0,2		1
06	-30/0/30	-100/0/200	1	1	5
17	0/15	0/100		0,5	2
20	0/30	0/200		1	5
22	0/60	0/420		1	10
23	0/100	0/700		2	10
25	0/160	0/1100		2	10
26	0/200	0/1400		5	20
27	0/300	0/2100		5	50
28	0/500	0/2800		10	100
30	0/600	0/4000		10	100
32	0/1000	0/7000		20	200
33	0/1500	0/10000		20	200
35	0/2000	0/14000		50	200
36	0/3000	0/21000		50	500
38	0/5000	0/35000		100	500
39	0/6000	0/40000		100	1000
41	0/10000	0/70000		100	1000
42	0/15000	0/100000		200	2000

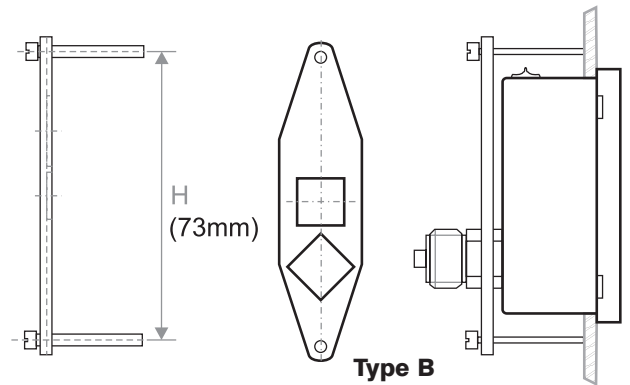


Dimensions des manomètres						
Cadran	d	d1	L	h	Poids sec (kg)	Poids plein (kg)
50mm	57	50,5	30	63	0,10	0,20
63mm	68	63	30	58	0,14	0,25
80mm	89	80	30	58	0,30	0,50
100mm	110	100	49	83	0,53	1,00
160mm	160	149	50	84	1,02	2,10



Type E

Dimensions		
Cadran	D	d
63mm	85	75
80mm	110	96
100mm	130	118
160mm	196	178



Type B

Dimensions de la bague en U	
Diamètre H	Hauteur
63mm	73

# Mini Sceau à membrane soudée ECB

## Spécifications

Diamètre diaphragme	51mm
Pression maximale à 20°C en bar	60 bar (870 psi)
Longueur capillaire maximum	15 m
Pression minimum pour le manomètre	1.0 bar (15 psi)

Raccord côté procédé	1/4" / 3/8" / 1/2" / 3/4" / 1"	NPT/BSP	mâle ou femelle
Raccord côté manomètre	1/2" ou 1/4"	NPT ou BSP	femelle

## Composants

Raccord procédé	acier inoxydable AISI316 (L)	Options : matériaux exotiques
Diaphragme	acier inoxydable AISI316L	Options: Hastelloy B2, Monel, Hastelloy-C276
Haut du sceau	acier inoxydable AISI316 (L)	



## Pression minimum pour le manomètre ou transmetteur

Étendu min. en bar (psi) selon le diamètre		
Ø 63mm	Ø 100mm	Ø 160mm
1,0 (15 psi)	1,6 (15 psi)	2,5 (30 psi)

## Effet de la température sur le manomètre, capillaire et sceau

Effet de la température en mbar par 10°C					
Sur le manomètre					
Bar	Ø 63	Ø 63	Ø 63	Sceau	Cap / m
≤ 60 bar	9,0	38	14	5,3	10

L'effet par +10°C et mesuré à 20°C

Code de commande		
	C1	C2
ECB — 2F2M — BSP	1/2 femelle x 1/2 mâle BSP	
ECB — 2F2F — NPT	1/2 femelle x 1/2 femelle NPT	
ECB — 4F2F — NPT	1/4 femelle x 1/2 femelle NPT	
ECB — 4F4F — NPT	1/4 femelle x 1/4 femelle NPT	

