

# Manomètres BASCO®

**AVEC  
GLYCÉRINE**



**Pour utilisation générale**  
Série 760, précision 2% P.É.,  
Grade B (3-2-3) 63mm (2½")

**À glycérine, vitre en acrylique**

**Boîtier** : acier inoxydable, IP50

**Bague** : acier inoxydable

**Cadran** : aluminium, fond blanc,  
graduations en noir (psi) et bleu (kPa)

**Gamme** : double, psi et kPa

**Résolution** : ½ division

**Tube Bourdon** : laiton (moins de 600 psi),  
bronze (plus de 800 psi)

**Raccord** : laiton, ¼" NPT

**Ambiante fonctionnelle et température du procédé** :  
-10 à 50°C, moins de 80% HR

modèle	dia mm	dia pouces	raccord
761	63mm	2½"	au bas (lm)
764	63mm	2½"	centre arrière (cbm)
766	modèle 764 avec bride avant (cbm)		
767	modèle 764 avec bague de serrage (cbm)		
767U	modèle 764 avec bague en U (cbm)		

Code de commande  -

Modèle — code de plage

Exemple :

-  = 63mm, ¼" NPT, 0/100 psi 0/700 kPa



= lm



= cbm

Code de Plage	Plage		Graduations "Hg	Divisions	Graduations		Divisions	Graduations	
	"Hg et psi	kPa			psi	kPa			
401	-30/0"Hg	-100/0	5	0,5				20	2
406	-30"Hg/0/30	-100/0/200	10	2	5	1		50	5
407	-30"Hg/0/60	-100/0/400	10	2	10	1		50	5
410	-30"Hg/0/160	-100/0/1100	30	5	20	2		200	20
417	0/15	0/100			3	0,25		20	2
420	0/30	0/200			5	0,5		50	5
422	0/60	0/400			10	1		100	10
423	0/100	0/700			20	2		200	20
425	0/160	0/1100			20	2		200	20
426	0/200	0/1400			50	5		500	50
427	0/300	0/2100			50	5		500	50
428	0/400	0/2800			50	5		500	50
429	0/500	0/3400			100	10		1000	100
430	0/600	0/4200			100	10		1000	100
432	0/1000	0/7000			200	20		2000	200
433	0/1500	0/10000			200	20		2000	200
435	0/2000	0/14000			200	20		2000	200
436	0/3000	0/21000			500	50		5000	500
437	0/4000	0/28000			1000	100		5000	500
438	0/5000	0/34000			1000	100		10000	1000
439	0/6000	0/40000			1000	100		10000	1000
* 441	0/10000	0/70000			2000	200		20000	2000

## OPTIONS

06/063 bride avant  
07/063 bague de serrage  
U63MM bague en "U"



Bride avant



Bague de serrage

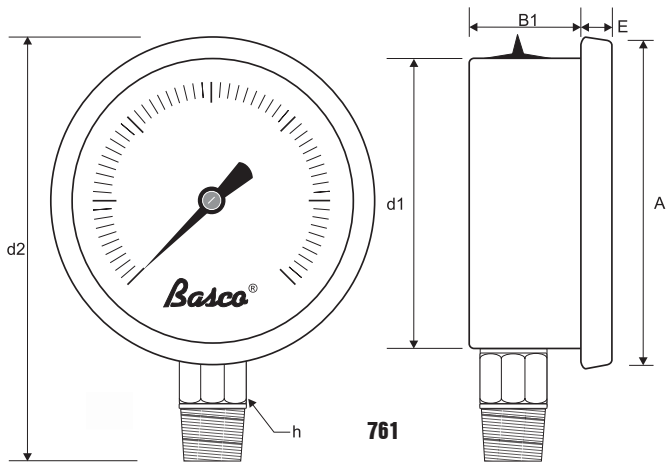


Bague en U

\* Non disponible avec le 764, voir Série BDT18 de Badotherm

**Autres modèles, styles et raccords disponibles sur demande**

# Manomètres BASCO®



## Options

- Boîtier en ABS
- Votre logo sur le cadran (quantité minimale requise)

Modèle	d1	A	B1	B2	d2	E	h	poids (kg)
761	60,8	68,3	22,7		86	6	¼ npt	0,171
764	60,8	68,3	22,7	56,1		6	¼ npt	0,178

	D	H	H1	poids (kg)
U63MM pour 767U		78,7	90	0,040
06/63 Option pour 766	85			0,019

