

GAINES POUR BIMÉTALLIQUES

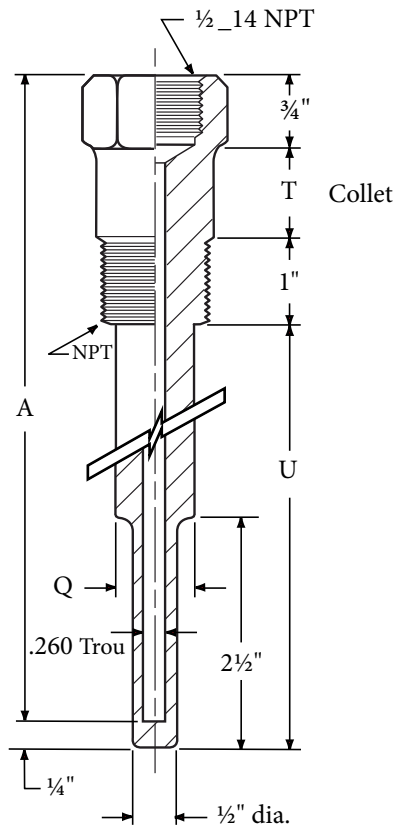
Spécifications

- Calibre de 0,250" dia. intérieur
- Filet interne de 1/2"
- 3/4" NPT externe (standard); 1" NPT disponible sur demande spéciale
- 1/2" NPT disponible

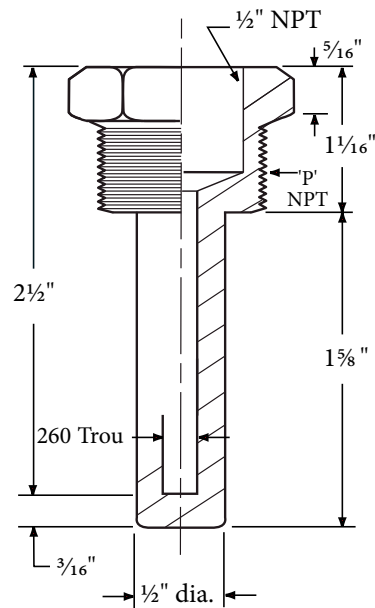
3/4" NPT avec collet							
A	U	T	Q	Laiton	Acier	Inox 304	Inox 316
6	2 1/2	2	-	L3B6	L3S6	L3G6	L3J6
9	4 1/2	3	3/4	L3B9	L3S9	L3G9	L3J9
12	7 1/2			L3B2	L3S2	L3G2	L3J2
15	10 1/2			L3B5	L3S5	L3G5	L3J5
18	13 1/2			L3B8	L3S8	L3G8	L3J8
24	19 1/2			L3BT	L3ST	L3GT	L3JT

3/4" NPT sans collet (1/2" NPT disponible)						
A	U	Q	Laiton	Acier	Inox 304	Inox 316
2 1/2	1 5/8	3/4	S3B1*	S3S1	S3G1	S3J1
4	2 1/2		S3B4	S3S4	S3G4	S3J4
6	4 1/2		S3B6	S3S6	S3G6	S3J6
9	7 1/2		S3B9	S3S9	S3G9	S3J9
12	10 1/2		S3B2	S3S2	S3G2	S3J2
15	13 1/2		S3B5	S3S5	S3G5	S3J5
18	16 1/2		S3B8	S3S8	S3G8	S3J8
24	22 1/2		S3BT	S3ST	S3GT	S3JT

*Tige pour la S3B1 = 1 3/8"



Modèle avec ou sans collet



Modèle réduit 2 1/2"