

# TRANSMETTEURS DE MESURE D'HUMIDITÉ ET DE TEMPÉRATURE À EX PROOF



## MESURES FIABLES SOUS DES CONDITIONS EXTRÊMES.

- Mesure de l'humidité relative et de la température, indication optionnelle, du point de rosée et d'autres paramètres calculés
- Sécurité d'utilisation dans des secteurs exposés à des risques d'explosion
- Électriques des capteurs à sécurité intrinsèque
- Capteur de mesure interchangeable en acier spécial
- Robuste boîtier en aluminium



## MONTREZ-VOUS REGARDANT: LES PRINCIPAUX AVANTAGES EN UN COUP D'ŒIL.

La série HygroFlex5-EX est le tout dernier développement des transmetteurs de mesure à deux canaux, pour des mesures exactes de l'humidité et de la température dans des milieux exposés aux risques d'explosion. Cet appareil de mesure est conforme aux standards internationaux.

La série HF5-EX est composée de transmetteurs de mesure robustes en aluminium, avec ou sans dispositif d'affichage. Intégrés à un tube en acier spécial, les capteurs raccordés sont agréés pour l'utilisation en zone 0/20. Le transmetteur de mesure en lui-même est agréé pour les zones 1/21.

### Affichage fonctionnel

- Affichage de la valeur de mesure sur un écran graphique optionnel, avec affichage de la tendance
- Configuration possible par le clavier

### Boîtier éprouvé par la pratique

- Boîtier robuste et fiable en aluminium
- Type de protection: IP66
- Possibilité de montage mural ou sur gaine

### Tension d'alimentation

- 10...28 VCC

### Sorties

- Les 2 sorties analogiques peuvent être librement sélectionnées et échelonnées
- 2 conducteurs (2 x 4...20 mA)

### Capteurs interchangeables

- Raccordement de différents capteurs pour divers types d'utilisation
- Étalonnage facilité du capteur en dehors de la zone X

### Classe de protection EX (gaz et poussière)

#### • Transmetteur de mesure:

- Ex II 2(1) G Ex eb mb [ia Ga] IIC T5 Gb
- Ex II 2(1) D Ex tb [ia Da] IIIC T80 °C Db

#### • Capteurs:

HC2-SM-EX

- Ex II 1/2 G Ex ia IIC T5 Ga/Gb
- Ex II 1/2 D Ex ia IIIC T80 °C Da/Db

HC2-IM-EX / HC2-IE-EX

- Ex II 1/2 G Ex ia IIC T5-T4 Ga/Gb
- Ex II 1/2 D Ex ia IIIC T80°C...110°C Da/Db

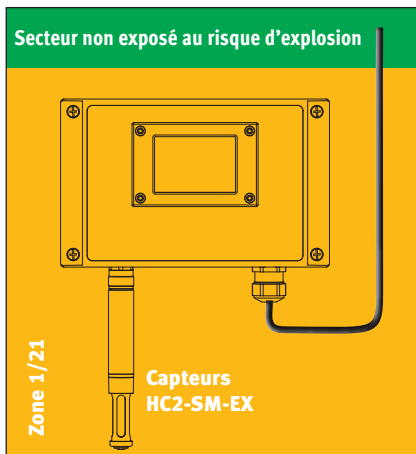


### Configuration simplifiée

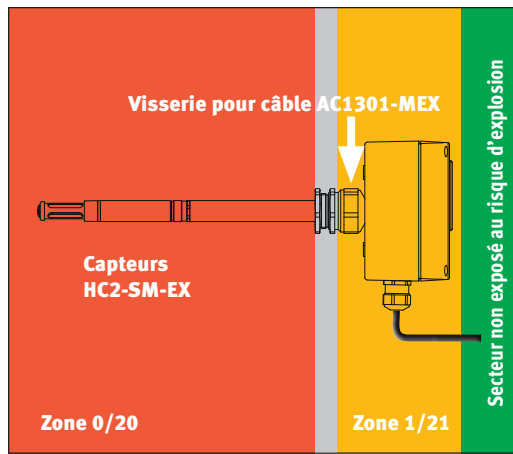
- La configuration peut être directement indiquée lors de la commande
- Possibilité de configuration ultérieure sur site, avec le logiciel HW4

## CAPTEURS INTERCHANGEABLES EN ACIER SPÉCIAL.

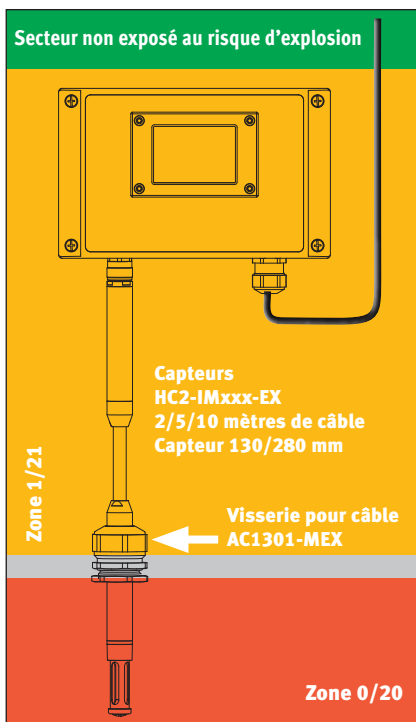
### Montage mural



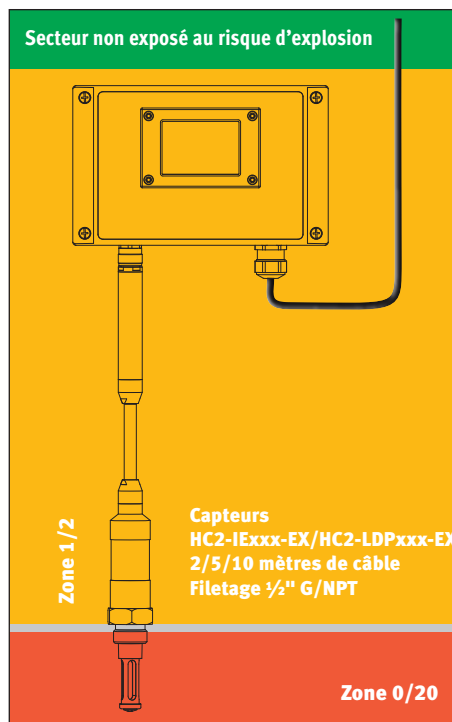
### Montage sur gaine



### Capteur à câble, pour des installations flexibles



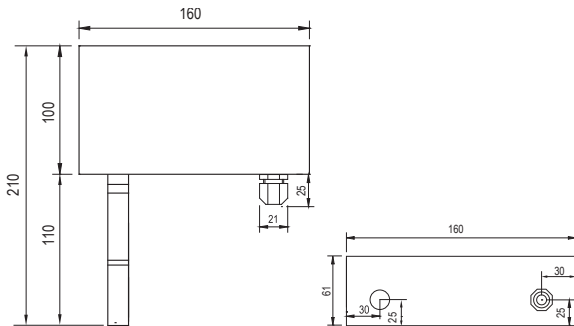
### Capteur à câble à visser, pour les conduits de pression ou le point de rosée bas



# LES INFORMATIONS TECHNIQUES.

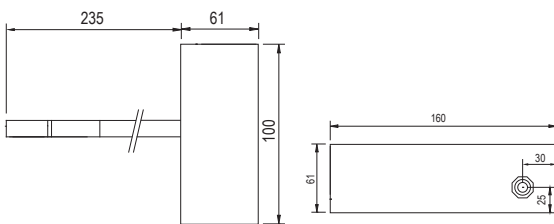
## HF520-EX-W

Version murale (W)

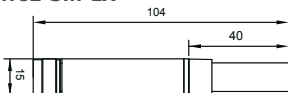


## HF520-EX-D

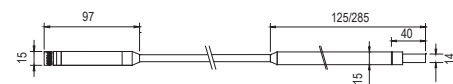
Version sur gaine (D)



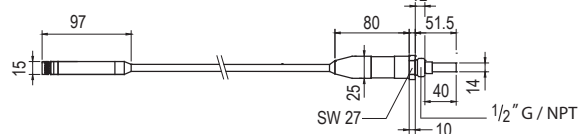
## HC2-SM-EX



## HC2-IMxxx-EX



## HC2-IExxx-EX / HC2-LDPxxx-EX



### Identification EX Amérique du Nord

Class I, Div 1/2, Groups ABCD T5...T4,  
 Class II, Div 1/2, Groups EFG T80°C...T110°C  
 Ex e mb [ia Ga] IIC T5...T4 Ga/Gb  
 Ex tb [ia Da] IIIC T80°C...T110°C Da/Db  
 Class I, Zone 0/1, AEx e mb [ia Ga] IIC T5...T4 Ga/Gb  
 Class II, Zone 20/21, AEx tb [ia Da] IIIC T80°C...T110°C Da/Db

## HF520-EX

Généralités	
Unités de mesure	Humidité et température
Paramètres calculés	Tous les paramètres psychrométriques
Matériau du boîtier / degré de protection	Aluminium (DIN EN 1706 EN AC-AISI 12 (Fe)) / IP66
Poids	Version murale: 1030 g Version sur gaine: 1140 g
Temps de démarrage	Standard à froid <60 s / à chaud <30 s
Intervalle de mesure	20...240 s
Affichage	Optionnel, LCD sans rétroéclairage
Raccordements électriques	Raccordements: bornes Ex-e (0,2...2,5 mm <sup>2</sup> ) Visserie du câble: 16 x 1,5 (Ø câble 4,5...7 mm)
Tension d'alimentation	10...28 VCC
Consommation électrique	2x24 mA démarrage / 2x20 mA fonctionnement
Température d'utilisation	-40...60 °C sans affichage
Boîtier / électronique	-10...60 °C avec affichage
Interface de service	Interface de service (UART) (en dehors de la zone X uniquement)
Compatibilité CE/EMC	Directives EMC 2014/30/EU
Directives ATEX	2014/30/EU (ATEX) CSA22.2, UL 508
Identification EX	II 2(1) G Ex eb mb [ia Ga] IIC T5 Gb II 2(1) D Ex tb [ia Da] IIIC T80°C Db
Sortie analogique	
Nombre	2
Courant	4...20 mA, deux conducteurs
Séparation galvanique	Oui
Charge maximale	500 Ohm
Précision à 23 °C	<20 uA

## HC2-SM-EX / HC2-IM-EX / HC2-IE-EX / HC2-LDP-EX

Généralités	
Unités de mesure	Humidité et température
Matériau du boîtier / degré de protection	Acier spécial / IP66
Capteur à câble	2/5/10 mètres
Identification EX	II 1/2 G Ex ia IIC T5...T4 Ga/Gb II 1/2 D Ex ia IIIC T80°C ...T110°C Da/Db
Mesure de l'humidité	
Élément sensible	HC2-SM/IM/IE-EX: ROTRONIC HYGROMER® IN-1 HC2-LDP-EX: ROTRONIC HYGROMER® LDP-1
Ajustage	Pas par le menu de l'appareil (uniquement en dehors de la zone EX avec HW4 + AC3001)
Gamme de mesure	0...100 %HR
Précision à 23 °C	0,8 %HR
Mesure de la température	
Élément sensible	HC2-SM/IM/IE-EX: Pt100 classe A HC2-LDP-EX: Pt1000 1/3 classe B
Gamme de mesure	-40...60 °C ou -40...85 °C
Précision à 23 °C	0,1 K

### Accessoires

Filtre	SP-FN15, filtre en acier fritté
Visserie pour câble	AC1301-MEX pour montage sur gaine et capteur à câble (IM)

Vous désirez de plus amples informations (applications spéciales, code de commande, etc.) ? Vous trouverez un aperçu complet, et toujours actuel, de la série HygroFlex5-EX sur notre site Internet [www.rotronic.com](http://www.rotronic.com).

**rotronic**  
MEASUREMENT SOLUTIONS

ROTRONIC AG, Grindelstrasse 6, CH-8303 Bassersdorf, Tel. +41 44 838 11 44, Fax +41 44 838 14 87, [www.rotronic.ch](http://www.rotronic.ch)  
 ROTRONIC SARL, 56, bd Courcerin, Bat. 44, F-77183 Croissy Beaubourg, Tél. +33 1 60 95 07 10, Fax +33 1 60 17 12 56, [www.rotronic.fr](http://www.rotronic.fr)