

NOTICE D'UTILISATION

Si-VV3

THERMO-ANÉMOMÈTRE À HÉLICE

1 - Description de l'appareil

Le Sauermann Si-VV3 est un thermo-anémomètre à hélice.

En plus de la mesure de la vitesse et de la température de l'air, le débit d'air est également calculé.

A Sonde à hélice avec 2 m de câble

B Écran LCD

C Touche On/Off & rétro-éclairage

D Touche Valeurs Hold/Min/Max/En cours



2 - Sécurité et environnement

A propos de ce document

Veillez lire ce document et vous familiariser avec le produit avant de l'utiliser. Conservez ce document à portée de main afin de pouvoir vous y référer au besoin. Transmettez cette documentation à toute autre personne qui utilisera ce produit.



Éviter les blessures corporelles et les dommages à l'équipement

- Cet appareil a été développé pour la mesure de la vitesse d'air et de la température et pour une utilisation en intérieur. Veuillez toujours utiliser l'appareil conformément à son utilisation prévue et dans les limites des paramètres décrits dans les caractéristiques techniques afin de ne pas compromettre la protection assurée par l'appareil.
- Seuls les accessoires fournis avec l'appareil ou disponibles en option doivent être utilisés.
- Ne jamais stocker le produit avec des solvants, des acides ou d'autres substances agressives.
- N'effectuer que les travaux d'entretien et de réparation décrits dans la documentation. Suivre les étapes détaillées décrites dans ce manuel. N'utiliser que des pièces de rechange d'origine Sauermann.
- Si l'appareil tombe ou en cas de désagréments similaires, ou si un dysfonctionnement irrégulier apparaît, veuillez ne pas utiliser l'appareil et le rapporter à votre distributeur pour assurer votre propre sécurité.
- L'appareil n'est pas adapté pour les zones ATEX suivant les normes en vigueur.
- Ne pas utiliser l'appareil à proximité de gaz explosifs, de vapeurs ou de poussières.
- L'appareil ne contient aucune pièce interne réparable par l'utilisateur. Ne pas ouvrir l'appareil.
- Cet appareil peut présenter un risque pour les porteurs de stimulateurs cardiaques. Respectez une distance d'au moins 10 cm (4") entre l'appareil et le porteur.
- Respectez les distances de sécurité par rapport aux produits qui peuvent être endommagés par le champ magnétique (par ex. moniteurs, ordinateurs, cartes de crédit).

Exclusions et limitations de responsabilité

Le fonctionnement de l'application est placé sous la responsabilité exclusive du client ou de l'entité utilisatrice, qui reconnaît utiliser ce système à ses propres risques. Le client ou entité utilisatrice décharge explicitement Sauermann, ainsi que toute société par laquelle aurait été commercialisée l'application de toute responsabilité ou de garantie vis-à-vis de tous dommages, directs, indirects, accidentels, consécutifs ou non-consécutifs qui pourraient avoir été occasionnés, pour tout ou partie, par la non-observance partielle ou totale, volontaire ou involontaire, des recommandations, conditions et prérequis indiqués dans cette notice d'utilisation.

Symboles utilisés

Pour votre sécurité et afin d'éviter tout endommagement de l'appareil, veuillez suivre la procédure décrite dans cette notice d'utilisation et lire attentivement les notes précédées du symbole suivant :



Le symbole suivant sera également utilisé dans cette notice d'utilisation. Veuillez lire attentivement les notes d'informations indiquées après ce symbole.



Attention : possibilité de choc électrique



Protection de l'environnement



Renvoyer le produit au terme de sa durée d'utilisation dans un centre de collecte distincte des composants électriques et électroniques (selon les dispositions locales) ou le renvoyer chez votre distributeur pour un traitement respectueux de l'environnement.

3 - Norme

Cet équipement a été testé et jugé conforme aux limites applicables aux appareils numériques de classe B définies par la partie 15 du règlement de la FCC. Ces limites sont conçues pour fournir une protection raisonnable contre les interférences nuisibles lorsque l'équipement est utilisé dans une installation résidentielle. Cet équipement génère, utilise et peut émettre de l'énergie de radiofréquence et, s'il n'est pas installé et utilisé conformément aux instructions, il peut causer des interférences nuisibles aux communications radio. Cependant, il n'y a aucune garantie que des interférences ne se produiront pas dans une installation particulière. Si l'équipement crée des interférences nocives pour la réception radio et de télévision, ce qui peut être déterminé en l'allumant et l'éteignant, l'utilisateur est encouragé à essayer de corriger les interférences en prenant une ou plusieurs des mesures suivantes :

- Réorienter ou déplacer l'antenne de réception.
- Augmenter la distance entre le récepteur et l'équipement.
- Brancher l'équipement sur une prise d'un circuit différent de celui auquel le récepteur est connecté.
- Consulter le revendeur ou un technicien radio/TV expérimenté pour obtenir de l'aide.

Tout changement ou modification non expressément approuvé par Sauermann peut annuler le droit de l'utilisateur à l'emploi de l'équipement.

Cet appareil est conforme à la partie 15 du règlement de la FCC. Son utilisation est soumise aux deux conditions suivantes:

1. L'appareil ne doit pas produire de brouillage ;
2. L'appareil doit accepter tout brouillage radioélectrique subi, même si le brouillage est susceptible d'en compromettre le fonctionnement..

© 2020 Sauermann. Tous droits réservés. Sauermann & Si-HVACR Measurement MobileApp sont la propriété exclusive de Sauermann. Document non contractuel. Les fonctionnalités et visuels des produits sont sujets à changements sans préavis. Smartphone ou tablette non-fourni avec les produits Sauermann.

4 - Spécifications techniques

Paramètres	Unités de mesure	Exactitudes*	Gamme de mesure	Résolution
Vitesse d'air	m/s, km/h, fpm, mph	±(3% de la valeur +0.1 m/s) de 0.4 à 3 m/s ±(1% de la valeur +0.3 m/s) de 3 à 30 m/s ±(3% de la valeur +19.7 fpm) de 78.8 à 590.6 fpm ±(1% de la valeur +59.1 fpm) de 590.6 à 5905.5 fpm	de 0.4 à 30 m/s de 78.7 à 5905 fpm	0.01 m/s de 0.4 à 5 m/s 0.1 m/s de 5 à 30 m/s 0.1 fpm de 0 à 984.2 fpm 1 fpm de 984.2 à 5905 fpm
Débit d'air**	m³/h, m³/min, m³/s, cfm	-	de 0 à 9999 m³/h de 0 à 9999 m³/min de 0 à 9999 m³/s de 0 à 9999 cfm	1 m³/h 0.01 m³/min 0.001 m³/s 0.1 cfm
Température	°C, °F	±0.5 °C ±0.9 °F	de -10 à 60 °C de 14 à 140 °F	0.1 °C 0.1 °F

*Établies dans des conditions de laboratoire, les exactitudes présentées dans ce document seront maintenues sous réserve d'appliquer les compensations nécessaires ou de se ramener à des conditions identiques.

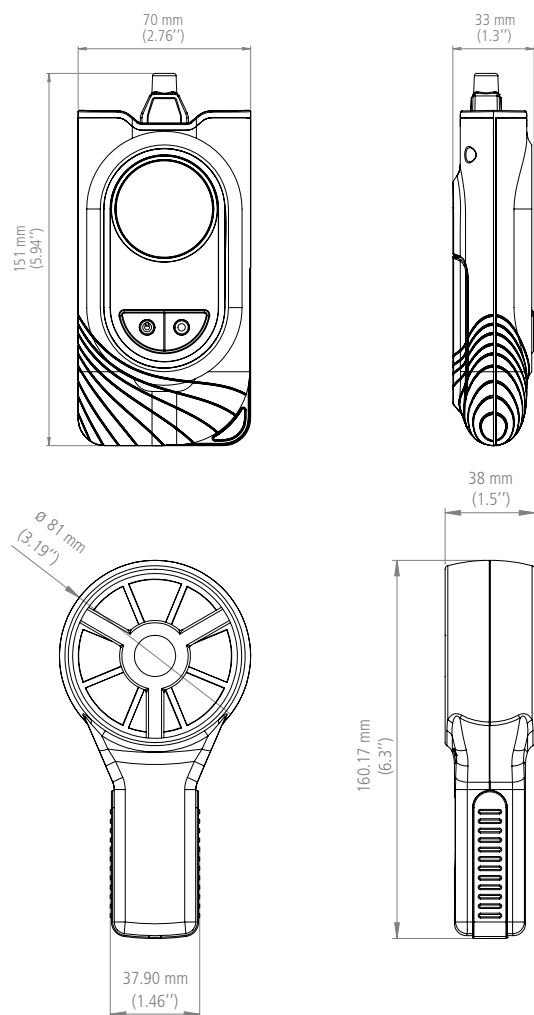
**Valeurs calculées, disponibles uniquement sur l'application. Le débit d'air est calculé selon la surface donnée par l'utilisateur. L'exactitude du résultat dépendra de la précision de la surface donnée par l'utilisateur.

5 - Caractéristiques générales

Élément de mesure	Vitesse d'air : détection optique Température : CTN
Écran	Écran LCD intégré 2 lignes 7 segments, affichage monochrome rétro-éclairé
Boîtier	ABS-PC et TPE, IP54
Clavier	1 touche ON/OFF & Rétro-éclairage 1 touche Valeurs Hold/Min/Max/En cours & Unité
Normes & Directives	2011/65/UE RoHS II (UE)2015/863 ; 2012/19/UE DEEE ; 2014/53/UE RED
Alimentation	3 piles alcalines LR03 AAA 1.5 V
Tension d'alimentation	4.5 V
Puissance	135 mW
Autonomie	120 heures* (sans rétro-éclairage ni communication sans fil)
Communication sans fil	Gamme de fréquence de 2402 MHz à 2480 MHz avec une puissance d'émission de 0 dBm. Portée : jusqu'à 15 m (98 ft), en fonction de la force du signal du smartphone. Versions minimales requises : Android 5.0, iOS 12.4, BLE 4.0
Ambiance	Air et gaz neutres
Conditions d'utilisation	De 0 à +40 °C (32 à 104 °F). En condition de non-condensation. Altitude : de 0 à 2000 m (6561').
Température de stockage	De -20 à +60 °C (-4 à 140 °F)
Auto-extinction	10 minutes (peut se désactiver)
Poids (avec piles et sonde)	318 g (11.2 oz)

* Autonomie donnée à 20 °C (68°F) avec des piles alcalines / ** Si l'appareil est stocké en dehors de sa plage de température d'utilisation (par exemple dans un van, un entrepôt...), veuillez attendre 10 minutes dans sa plage de température d'utilisation avant de le démarrer et de l'utiliser.

6 - Dimensions



7 - Accessoires

Nom Référence

Étui souple

SIACCSC



8 - Instructions d'utilisation

Insérer les piles

- Dévisser et enlever la trappe à piles.
- Insérer 3 piles alcalines LR03 AAA 1.5 V en respectant la polarité.
- Remettre et visser la trappe à piles.

Allumer l'appareil

- Effectuer un appui long sur la touche On/Off.
- Placer la sonde à hélice à l'endroit souhaité pour effectuer les mesures de vitesse et de température.

i La sonde doit être placée avec la flèche dans le sens du flux d'air.

- L'appareil affiche la vitesse d'air et la température mesurées.

Sélectionner l'unité

- L'appareil est allumé.
- Appuyer pendant 3 secondes sur la touche HOLD pour changer d'unité de mesure: m/s, km/h, fpm, mph.
- Appuyer en même temps pendant 3 secondes sur les touches ON/OFF & HOLD pour changer l'unité de mesure en température : °C, °F.

Activer/Désactiver la communication sans fil

- L'appareil est allumé.
- Appuyer en même temps sur les touches ON/OFF & HOLD pour activer ou désactiver la communication sans fil.
- Lors de l'activation, l'icône de communication sans fil clignote sur l'écran de l'appareil.

- L'icône devient fixe lorsque l'appareil est appairé avec la tablette ou le smartphone.

Activer/désactiver le rétro-éclairage

- L'appareil est allumé.
- Appuyer sur la touche ON/OFF pour activer ou désactiver le rétro-éclairage.

Activer/désactiver l'auto-extinction

- L'appareil a une auto-extinction réglée à 10 minutes.
- Au démarrage de l'appareil, tous les segments de l'écran s'affichent. Pendant ce temps, appuyer sur la touche ON/OFF pendant 3 secondes pour entrer dans le menu "Power down".
- Appuyer sur HOLD pour activer ou désactiver l'auto-extinction.
- Appuyer sur la touche ON/OFF pendant 3 secondes pour quitter le menu "Power down".

Afficher les valeurs Hold/Min/Max/En cours

- L'appareil est allumé et des valeurs sont affichées.
- Appuyer sur la touche HOLD pour successivement :
 - Fixer les valeurs mesurées à l'écran
 - Afficher les valeurs mesurées minimum
 - Afficher les valeurs mesurées maximum
 - Revenir à l'écran des mesures en cours

Fonctionnement des touches

TOUCHE	APPUI COURT	APPUI LONG (3 secondes)
ON/OFF	Rétro-éclairage ON/OFF	Appareil ON/OFF
HOLD	Valeurs Hold / Min / Max / En cours	m/s / km/h / fpm / mph
ON/OFF et HOLD	Communication sans fil ON/OFF	°C / °F

9 - Maintenance

Changer les piles

- Eteindre l'appareil.
- Dévisser le compartiment des piles situé à l'arrière de l'appareil.
- Retirer les piles usagées et insérer des piles neuves (3 piles alcalines AAA LR03 1,5 V) en respectant la polarité.
- Fermer le compartiment des piles en commençant par le haut.
- Visser le compartiment des piles.

Nettoyer l'appareil

- Nettoyer le boîtier avec un chiffon humide (mousse de savon) s'il est sale.
- Ne pas utiliser de produits de nettoyage ou de solvants agressifs.

10 - Garantie

Les appareils sont garantis 2 ans contre tout défaut de fabrication.

11 - Application mobile

L'application Si-HVACR Measurement MobileApp permet à l'utilisateur de visualiser et d'enregistrer les mesures en temps réel.

Principales fonctionnalités :

- Visualisation simple des différents paramètres
- Accès aux historiques des mesures et graphiques enregistrés
- Création de rapport (PDF, CSV, ou XML) avec possibilité d'ajouter jusqu'à quatre photos

Télécharger Si-HVACR
Measurement MobileApp



Télécharger la notice d'utilisa-
tion de l'application mobile



Sauermann Industrie

ZA Bernard Moulinet
24700 Montpon
France
T. +33 (0)5 53 80 85 00
services@sauermanngroup.com

Sauermann Italia SA

Via Golini 61/10
40024 Castel S.Pietro Terme (BO)
T. (+39)-051-6951033
F. (+39)-051-942254
info.italy@sauermanngroup.com

Sauermann NA

140 Fell Court, Ste. 302
Hauppauge, New York 11788
T. (+1) 631-234-7600
F. (+1) 631-234-7605
info.usa@sauermanngroup.com

Sauermann Ibérica

C/Albert Einstein 33.
Planta 3. P. I. Santa Margarida II-
08223 Terrassa (Spain)
T. +34 931 016 975
info.spain@sauermanngroup.com

Sauermann GmbH

Leibnizstraße 6
D – 74211 Leingarten
T. +49 (0)7131/399990
F. +49 (0)7131/399992
info.germany@sauermanngroup.com

Sauermann Australia

Unit 4/14 Rodborough Road,
Frenchs Forest, NSW 2086
T. (+612) 8880 4631

Sauermann UK

Units 7-9, Trident Business Park
Amy Johnson Way
Blackpool - FY4 2RP
T. +44 (0) 870 950 6378
F. +44 (0) 870 950 6379
info.uk@sauermanngroup.com



ATTENTION ! Des dommages matériels peuvent survenir, appliquez les mesures de précautions indiquées.



Ne jetez pas votre appareil électronique avec les ordures ménagères. Renvoyez-le au terme de sa durée d'utilisation. Conformément aux directives européennes relatives aux DEEE, nous assurons une collecte distincte pour un traitement respectueux de l'environnement.

www.sauermanngroup.com