



FICHE TECHNIQUE

LV 50

Thermo-anémomètre à hélice



Simple d'utilisation



Fonction Hold



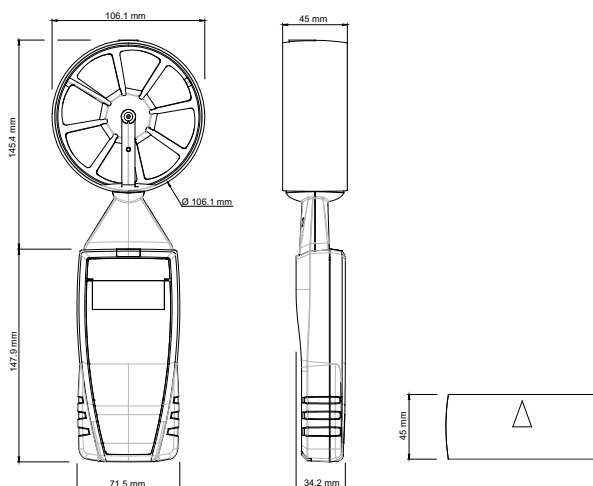
Hélice intégrée



Auto-extinction : 20 minutes

Caractéristiques du boîtier

Matière	ABS
Indice de protection	IP54
Afficheur	LCD, 2 lignes. Dimensions : 50 x 20 mm 1 ligne de 5 digits de 7 segments (valeur) 1 ligne de 5 digits de 16 segments (unité)
Hauteur des caractères	Valeurs : 9.2 mm. Unités : 4.7 mm
Diamètre de l'hélice	100 mm
Poids	200 g (avec piles)



Spécifications techniques

Paramètre	Température	Vitesse
Unités de mesure	°C, °F	m/s, fpm, km/h
Gamme de mesure	De -20 à 80 °C	De 0.3 à 35 m/s
Exactitudes ⁽¹⁾	±0.4% de la lecture ±0.3 °C	De 0.3 à 3 m/s : ±3% de la lecture ±0.1 m/s De 3.1 à 35 m/s : ±1% de la lecture ±0.3 m/s
Résolution	0.1 °C	De 0.3 à 3 m/s : 0.01 m/s. De 3.1 à 35 m/s : 0.1 m/s
Temps de réponse	T ₆₃ = 5 s	T ₆₃ = 4 s
Élément de mesure	CTN	Capteur à effet Hall
Conditions d'utilisation (°C/%HR/m)	De 0 à +50 °C. En conditions de non-condensation. De 0 à 2000 m.	
Température de stockage	De -20 à +80 °C	
Alimentation	4 piles AAA LR03 1.5 V	
Autonomie	70 heures	

Directives européennes 2014/30/UE CEM ; 2014/35/UE Basse Tension ; 2011/65/UE RoHS II ; 2012/19/UE DEEE

⁽¹⁾ Établies dans des conditions de laboratoires, les exactitudes présentées dans ce document seront maintenues sous réserve d'appliquer les compensations d'étalonnage ou de se ramener à des conditions identiques.


Contenu du kit

Les appareils sont livrés avec un certificat d'ajustage et une sacoche de transport.

Accessoires

Référence	Description
-	Certificat d'étalonnage
MT 51	Mallette de transport
CQ 15	Coque de protection aimantée



 Seuls les accessoires fournis avec l'appareil doivent être utilisés.

Garantie

Tous les appareils de la gamme sont garantis 1 an pièces et main d'oeuvre, retour usine.

Entretien :

Nous réalisons l'étalonnage, l'ajustage et la maintenance de vos appareils pour garantir un niveau de qualité constant de vos mesures.

Dans le cadre des normes d'Assurance Qualité, nous vous recommandons d'effectuer une vérification annuelle.

Précautions d'utilisation :

Veillez à toujours utiliser l'appareil conformément à l'usage prévu et dans les limites des paramètres décrits dans les caractéristiques techniques afin de ne pas compromettre la protection assurée par l'appareil.