

## FICHE TECHNIQUE

# CTV 110

## Capteur / transmetteur de vitesse de température



**Sorties configurables**



**Boîtier ABS V0 IP65, avec ou sans afficheur**

- Gamme de mesure de 0 à 30 m/s et de 0 à 50 °C
- Sortie 0-10 V ou 4-20 mA, active, alimentation 24 Vac/Vdc (3-4 fils)
- Affichage alterné de la vitesse et de la température
- Montage ¼ tour sur platine de fixation murale
- Boîtier avec système de montage simplifié

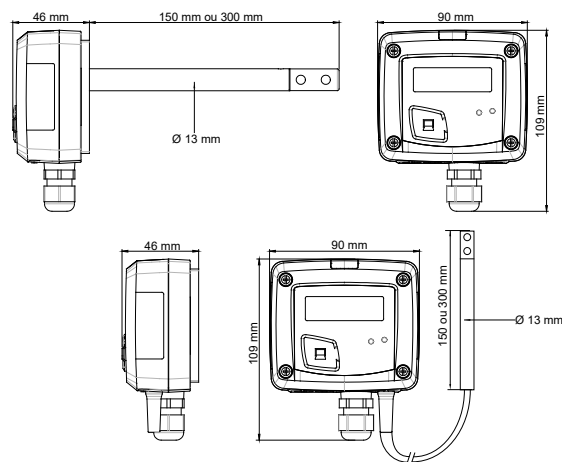
### Caractéristiques générales

	Température	Vitesse
Étendue de mesure	De 0 à 50 °C	De 0 à 30 m/s
Exactitudes*	±0.3% de la lecture ±0.25 °C	De 0 à 3 m/s : ±3% de la lecture ±0.05 m/s De 3 à 30 m/s : ±3% de la lecture ±0.2 m/s
Unité de mesure	°C, °F	m/s et fpm
Temps de réponse	1/e (63%) 5 s	1/e (63%) 2 s
Type de capteur	Pt100 1/3 DIN	Fil chaud
Résolution	0.1 °C	De 0 à 3 m/s : 0.01 m/s De 3 à 30 m/s : 0.1 m/s
Type de fluide	Air et gaz neutres	Air filtré
Réglage des sorties	De -20 à +80 °C, de -50 à +50 °C, de 0 à +100 °C et de 0 à +200 °C	De 0 à 5m/s, de 0 à 10 m/s, de 0 à 15 m/s et de 0 à 20 m/s

\*Établies dans des conditions de laboratoires, les exactitudes présentées dans ce document seront maintenues sous réserve d'appliquer les compensations d'étalonnage ou de se ramener à des conditions identiques.

### Caractéristiques du boîtier

Matière	ABS V0 selon UL94
Indice de protection	IP65
Afficheur	LCD 10 digits. Dimensions : 50 x 17 mm
Hauteur de caractères	Valeurs : 10 mm ; Unités : 5 mm
Cable des sondes déportées	Longueur 2 m et Ø 4.8 mm en PVC
Presse étoupe	Pour câbles Ø 8 mm maximum
Poids	164 g



### Références

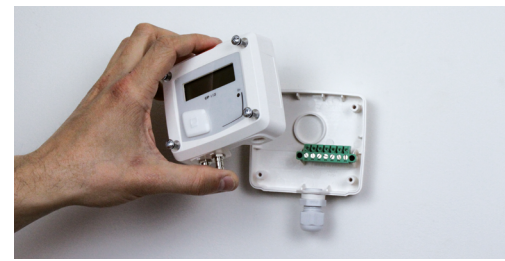
CTV 110	A	O	D	150	●
<b>Alimentation / Sortie</b>	<b>A</b> : Actif – 24 Vac/Vdc – 4-20 mA V : Actif – 24 Vac/Vdc – 0-10 V	<b>O</b> : Avec afficheur N : Sans afficheur	<b>Sonde</b> A : Arrière D : Déportée	<b>Longueur sonde</b> 150 : 150 mm 300 : 300 mm	<b>Longueur de câble de la sonde (modèles déportés uniquement)</b> ( ) : 2 m 05M : 5 m 10M : 10 m

Exemple : CTV 110 - AOD150

Capteur/transmetteur de vitesse et température CTV 110, capteur actif 4-20 mA, avec afficheur et sonde déportée de longueur 150 mm, câble longueur 2 m.

## Spécifications techniques

Sortie / Alimentation	Active sensor 0-10 V or 4-20 mA (alim. 24 Vac/Vdc $\pm 10\%$ ), 3-4 wires Common mode voltage < 30 VAC Maximum load: 500 $\Omega$ (4-20 mA) / Minimum load: 1 k $\Omega$ (0-10 V)
Consommation	3 VA
Directives européennes	2014/30/UE CEM ; 2014/35/UE Basse Tension ; 2011/65/UE RoHS II ; 2012/19/UE DEEE
Raccordement électrique	Bornier à vis pour câbles de 0.05 à 2.5 mm <sup>2</sup> ou de 30 à 14 AWG. Réalisé suivant les règles de l'art
Communication PC	Câble USB-mini DIN
Environnement	Air et gaz neutre
Conditions d'utilisation (°C/%HR/m)	De 0 à +50 °C. En condition de non condensation. De 0 à 2000 m.



## Étalonnage simplifié

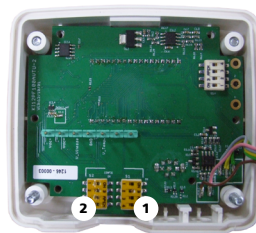
Carte électronique et élément de mesure solidaires de la face avant du capteur, ce qui permet de laisser intacte votre installation pour configurer ou étalonner vos appareils.

Température de stockage

De -10 à +70 °C

## Connectiques

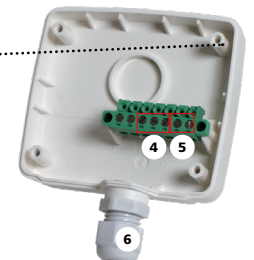
1. Switch 1 (S1)
2. Switch 2 (S2)
3. Connexion Logiciel LCC-S
4. Bornier de sortie
5. Bornier d'alimentation
6. Presse-étoupe



Intérieur de la coque avant



Face avant mobile



Boîtier arrière fixe

## Symboles utilisés

Pour votre sécurité et afin d'éviter tout endommagement de l'appareil, veuillez suivre la procédure décrite dans ce document et lire attentivement les notes précédées du symbole suivant :

Le symbole suivant sera également utilisé dans ce document. Veuillez lire attentivement les notes d'informations indiquées après ce symbole.

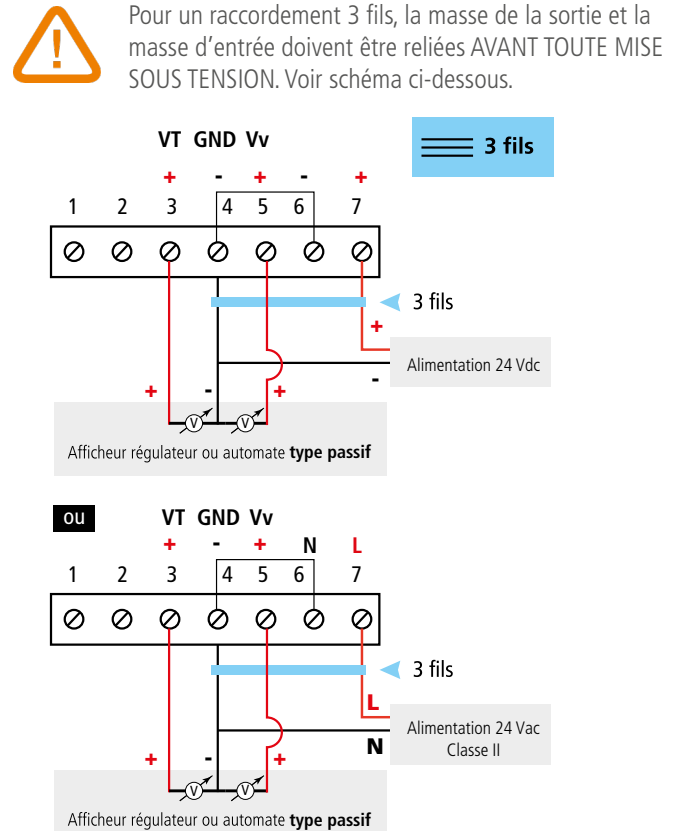
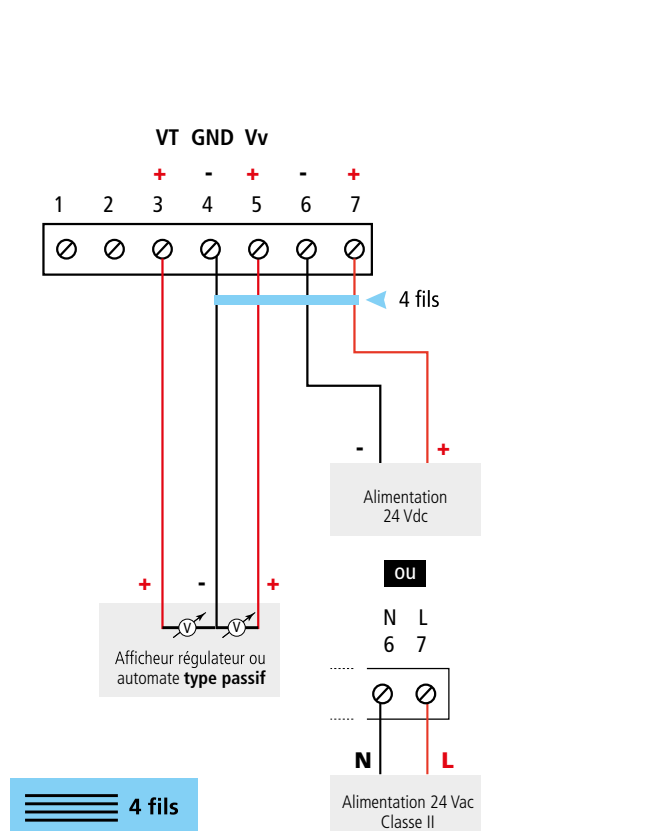


## Raccordements électriques suivant normes NFC15-100

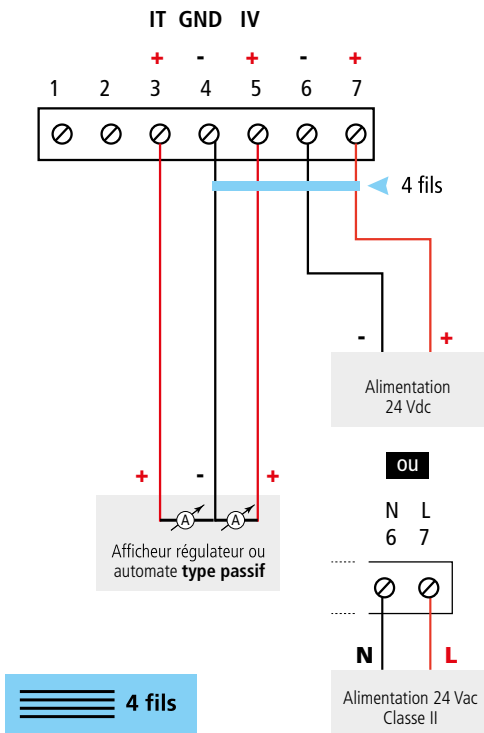


Seul un technicien formé et qualifié peut réaliser cette opération. Pour réaliser le raccordement, l'appareil doit être **HORS-TENSION**.

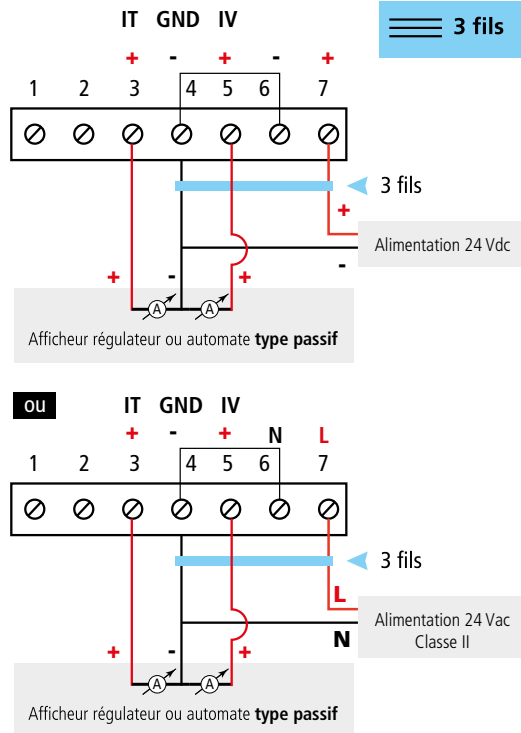
Pour les modèles CTV 110-VNA, CTV 110-VND, CTV 110-VOA, CTV 110-VOD avec sortie 0-10 V – actif :



Pour les modèles CTV 110-ANA, CTV 110-AND, CTV 110-AOA, CTV 110-AOD avec sortie 4-20 mA – actif :



Pour un raccordement 3 fils, la masse de la sortie et la masse d'entrée doivent être reliées AVANT TOUTE MISE SOUS TENSION. Voir schéma ci-dessous.



## Réglages et utilisation du capteur

### Configuration

Il est possible de configurer les étendues de mesure et les unités de l'appareil par switch et/ou logiciel.

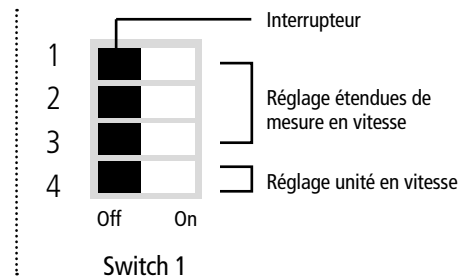
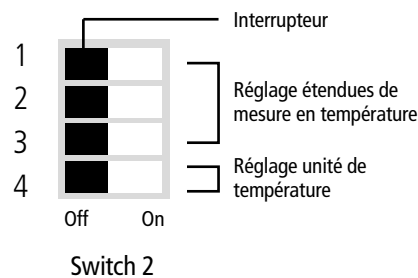


**ATTENTION :** Pour configurer le capteur, le mettre hors tension puis procéder aux réglages souhaités en disposant les interrupteurs comme décrit ci-contre. Remettre le capteur sous tension une fois les réglages effectués.

### Configuration par switch

Pour configurer le capteur, dévisser les 4 vis du boîtier puis l'ouvrir.

**⚠** Les combinaisons présentées doivent être bien reproduites. Si une mauvaise combinaison est réalisée, le message « CONF ERROR » apparaîtra lors de la mise sous tension du capteur. Il faudra alors débrancher le capteur, l'ouvrir et disposer les interrupteurs des switches correctement avant de le remettre sous tension.



### Réglage des unités

Pour régler une unité de mesure en vitesse et de température, positionner l'interrupteur 4 comme indiqué dans le tableau ci-contre.

Vitesse (Switch 1)

m/s

fpm

Température (Switch 2)

°C

°F

Combinaisons	Vitesse (Switch 1)		Température (Switch 2)	
	1	2	1	2
1	<input type="checkbox"/>	<input type="checkbox"/>	<input type="checkbox"/>	<input type="checkbox"/>
2	<input type="checkbox"/>	<input type="checkbox"/>	<input type="checkbox"/>	<input checked="" type="checkbox"/>
3	<input type="checkbox"/>	<input checked="" type="checkbox"/>	<input type="checkbox"/>	<input type="checkbox"/>
4	<input type="checkbox"/>	<input checked="" type="checkbox"/>	<input checked="" type="checkbox"/>	<input type="checkbox"/>

## Réglage des sorties

Pour régler une étendue de mesure, positionner les interrupteurs 1, 2 et 3 comme indiqué dans le tableau ci-dessous.

Configurations vitesse (Switch 1)	De 0 à 5 m/s	De 0 à 10 m/s	De 0 à 15 m/s	De 0 à 20 m/s	De 0 à 30 m/s
Configurations température (Switch 2)	De 0 à +50 °C	De -20 à +80 °C	De -50 à +50 °C	De 0 à 100 °C	De 0 à 200 °C
Combinaisons					

## Configuration logiciel LCC-S (option)

Le logiciel permet une configuration plus souple. Il est possible de configurer des échelles intermédiaires.

Exemple : pour un capteur 0-30 m/s, le delta minimum de l'échelle est de 5 m/s. L'appareil pourra donc être configuré de 5 à 10 m/s.

Pour accéder à la configuration par logiciel :

- Régler le switch comme indiqué ci-contre.
- Raccorder le câble du LCC-S à la connexion du capteur.

### Configuration par PC



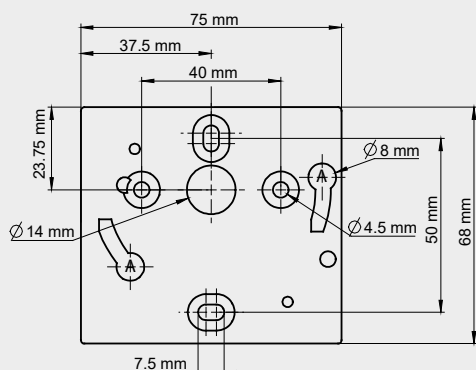
Switch 1

Pour procéder à la configuration de votre appareil, voir la notice du LCC-S.

**ATTENTION :** la configuration des paramètres s'effectue soit par switch soit par logiciel. Les deux ne sont pas compatibles.

## Montage

Pour réaliser le montage mural, fixer la plaque ABS au mur (perçage Ø 6 mm, vis et chevilles fournies). Insérer le capteur dans la plaque de fixation (aux points A sur le schéma) en l'inclinant à 30°. Faire pivoter le boîtier dans le sens des aiguilles d'une montre jusqu'à l'obtention d'un clipage ferme.



## Positionnement de l'élément de mesure dans le flux d'air

Placer la sonde perpendiculairement au flux d'air comme indiqué sur le schéma ci-dessous. Pour les sondes arrières, il est possible de faire pivoter la tête de la sonde de manière à ce qu'elle soit positionnée dans le sens du flux, tout en maintenant le boîtier droit :

- Repérer le point rouge situé sur la tête de la sonde
- Dévisser la vis située sur l'extrémité du corps de la sonde
- Faire pivoter d' 1/4 de tour, 1/2 tour ou 3/4 de tour la tête de sonde de façon à positionner le point rouge face au flux d'air.
- Revisser la vis du corps de la sonde.



Le point rouge situé sur la tête de la sonde est un repère. Il doit être face au flux d'air. La sonde est ainsi positionnée perpendiculairement au flux.

## Entretien :

- Éviter tous les solvants agressifs.
- Protéger l'appareil lors du nettoyage à base de produits formolés (pièces ou conduits).

**Précautions d'utilisation :** veillez à toujours utiliser l'appareil conformément à l'usage prévu et dans les limites des paramètres décrits dans les caractéristiques techniques afin de ne pas compromettre la protection assurée par l'appareil.

## Accessoires

Réf.	Description
KIAL-100A	Alimentation classe 2, entrée 230 Vac, sortie 24 Vac
KIAL-100C	Alimentation classe 2, entrée 230 Vac, sortie 24 Vdc
LCC-S	Logiciel de configuration avec câble USB

Raccords coulissant, brides de fixation, support de fixation pour sonde fil chaud

Seuls les accessoires fournis avec l'appareil doivent être utilisés.

## Garantie

Les appareils sont garantis 1 an contre tout défaut de fabrication.