

NOTICE D'UTILISATION

Si-TT3

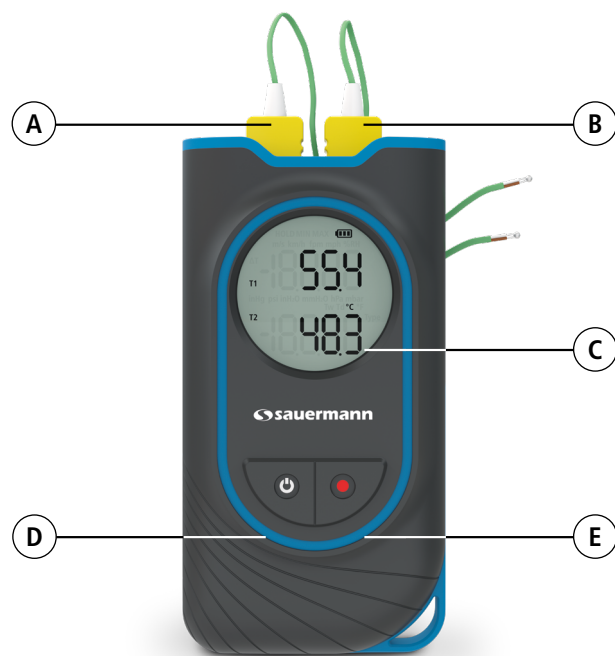
THERMOMÈTRE 2 VOIES

1 - Description de l'appareil

Le Sauermann Si-TT3 est un thermomètre thermocouple K à deux voies.

En plus de la mesure de la température thermocouple K, le delta de température est également calculé.

- A** Connexion thermocouple K T1
- B** Connexion thermocouple K T2
- C** Écran LCD
- D** Touche On/Off & rétro-éclairage
- E** Touche Valeurs Hold/Min/Max/En cours



2 - Sécurité et environnement

A propos de ce document

Veillez lire ce document et vous familiariser avec le produit avant de l'utiliser. Conservez ce document à portée de main afin de pouvoir vous y référer au besoin.

Transmettez cette documentation à toute autre personne qui utilisera ce produit.



Éviter les blessures corporelles et les dommages à l'équipement

- Cet appareil a été développé pour la mesure de la température thermocouple et pour une utilisation en intérieur. Veuillez toujours utiliser l'appareil conformément à son utilisation prévue et dans les limites des paramètres décrits dans les caractéristiques techniques afin de ne pas compromettre la protection assurée par l'appareil.
- Seuls les accessoires fournis avec l'appareil ou disponibles en option doivent être utilisés.
- Ne jamais stocker le produit avec des solvants, des acides ou d'autres substances agressives.
- N'effectuer que les travaux d'entretien et de réparation décrits dans la documentation. Suivre les étapes détaillées décrites dans ce manuel. N'utiliser que des pièces de rechange d'origine Sauermann.
- Si l'appareil tombe ou en cas de désagréments similaires, ou si un dysfonctionnement irrégulier apparaît, veuillez ne pas utiliser l'appareil et le rapporter à votre distributeur pour assurer votre propre sécurité.
- L'appareil n'est pas adapté pour les zones ATEX suivant les normes en vigueur.
- Ne pas utiliser l'appareil à proximité de gaz explosifs, de vapeurs ou de poussières.
- L'appareil ne contient aucune pièce interne réparable par l'utilisateur. Ne pas ouvrir l'appareil.
- Cet appareil peut présenter un risque pour les porteurs de stimulateurs cardiaques. Respectez une distance d'au moins 10 cm (4") entre l'appareil et le porteur.
- Respectez les distances de sécurité par rapport aux produits qui peuvent être endommagés par le champ magnétique (par ex. moniteurs, ordinateurs, cartes de crédit).



Afin d'éviter tout risque dû à une tension présente à la surface de l'élément dont on veut connaître la température, il est important que le(s) thermocouple(s) ne soit(en)t pas soumis à une tension supérieure à 30 V alternatifs ou 60 V continus par rapport à la terre.



Afin d'éviter tout risque de détérioration de l'appareil, la tension entre les deux thermocouples ne doit pas être supérieure à 0.5 V.

Exclusions et limitations de responsabilité

Le fonctionnement de l'application est placé sous la responsabilité exclusive du client ou de l'entité utilisatrice, qui reconnaît utiliser ce système à ses propres risques. Le client ou entité utilisatrice décharge explicitement Sauermann, ainsi que toute société par laquelle aurait été commercialisée l'application de toute forme de responsabilité ou de garantie vis-à-vis de tous dommages, directs, indirects, accidentels, consécutifs ou non-consécutifs qui pourraient avoir été occasionnés, pour tout ou partie, par la non-observance partielle ou totale, volontaire ou involontaire, des recommandations, conditions et prérequis indiqués dans cette notice d'utilisation.

Symboles utilisés

Pour votre sécurité et afin d'éviter tout endommagement de l'appareil, veuillez suivre la procédure décrite dans cette notice d'utilisation et lire attentivement les notes précédées du symbole suivant :



Le symbole suivant sera également utilisé dans cette notice d'utilisation. Veuillez lire attentivement les notes d'informations indiquées après ce symbole.



Attention : possibilité de choc électrique



Protection de l'environnement



Renvoyer le produit au terme de sa durée d'utilisation dans un centre de collecte distincte des composants électriques et électroniques (selon les dispositions locales) ou le renvoyer chez votre distributeur pour un traitement respectueux de l'environnement.

Informations importantes sur les sondes livrées avec l'appareil



- Ne pas appliquer une température supérieure à 300°C, risque d'endommager la sonde.
- Ne pas utiliser pour des mesures de type liquide abrasif et gélatine.
- Ne pas trop plier la sonde pendant la mesure pour éviter de l'endommager.
- Les sondes fournies ne sont pas adaptées pour des mesures de liquides.

3 - Norme

Cet équipement a été testé et jugé conforme aux limites applicables aux appareils numériques de classe B définies par la partie 15 du règlement de la FCC. Ces limites sont conçues pour fournir une protection raisonnable contre les interférences nuisibles lorsque l'équipement est utilisé dans une installation résidentielle. Cet équipement génère, utilise et peut émettre de l'énergie de radiofréquence et, s'il n'est pas installé et utilisé conformément aux instructions, il peut causer des interférences nuisibles aux communications radio. Cependant, il n'y a aucune garantie que des interférences ne se produiront pas dans une installation particulière. Si l'équipement crée des interférences nocives pour la réception radio et de télévision, ce qui peut être déterminé en l'allumant et l'éteignant, l'utilisateur est encouragé à essayer de corriger les interférences en prenant une ou plusieurs des mesures suivantes :

- Réorienter ou déplacer l'antenne de réception.
- Augmenter la distance entre le récepteur et l'équipement.
- Brancher l'équipement sur une prise d'un circuit différent de celui auquel le récepteur est connecté.
- Consulter le revendeur ou un technicien radio/TV expérimenté pour obtenir de l'aide.

Tout changement ou modification non expressément approuvé par Saueremann peut annuler le droit de l'utilisateur à l'emploi de l'équipement.

Cet appareil est conforme à la partie 15 du règlement de la FCC. Son utilisation est soumise aux deux conditions suivantes:

1. L'appareil ne doit pas produire de brouillage ;
2. L'appareil doit accepter tout brouillage radioélectrique subi, même si le brouillage est susceptible d'en compromettre le fonctionnement..

4 - Spécifications techniques

Paramètres	Unités de mesure	Exactitudes*	Gamme de mesure	Résolution
Temperature	°C, °F	±0.4°C de 0 à 1300°C	-200 à +1300°C	0.1°C
		±(0.3 % de la valeur +0.4°C) de -200 à 0°C		
		±0.8°F de la valeur de 32 à 2372°F	-328 à 2372°F	0.1°F (1°F de 2000 à 2372°F)
		±(-0.3% de la valeur +0.8°F) de -328°F à 32°F		

*Établies dans des conditions de laboratoire, les exactitudes présentées dans ce document seront maintenues sous réserve d'appliquer les compensations nécessaires ou de se ramener à des conditions identiques.

**Gamme de mesure des sondes incluses: de -40 à +260°C (-40 à 500°F)

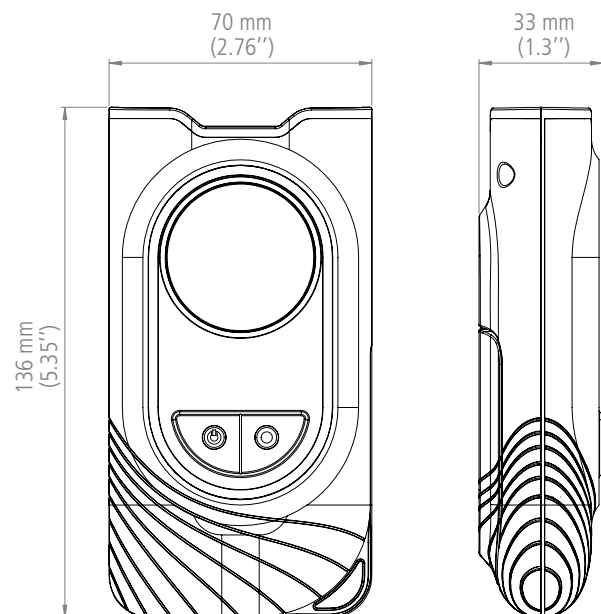
5 - Caractéristiques générales

Élément de mesure	2x sondes filaires thermocouples K, classe 2, Soudure visible, isolée PFA, longueur de câble 1 m (39.37") Sortie sur connecteur compensé miniature mâle
Connecteurs	2 entrées pour connecteurs compensés miniature femelle
Écran	Écran LCD intégré 2 lignes 7 segments, affichage monochrome rétro-éclairé
Boîtier	ABS-PC et TPE, IP54
Clavier	1 touche ON/OFF & Rétro-éclairage 1 touche Valeurs Hold/Min/Max/En cours & température différentielle/T1&T2
Normes & Directives	2011/65/UE RoHS II (UE)2015/863 ; 2012/19/UE DEEE ; 2014/53/UE RED
Alimentation	3 piles alcalines LR03 AAA 1.5 V
Tension d'alimentation	4.5 V
Puissance	135 mW
Autonomie	400 heures* (sans rétro-éclairage ni communication sans fil)
Communication sans fil	Gamme de fréquence de 2402 MHz à 2480 MHz avec une puissance d'émission de 0 dBm. Portée : jusqu'à 15 m (98 ft), en fonction de la force du signal du smartphone. Versions minimales requises : Android 5.0, iOS 12.4, BLE 4.0
Ambiance	Air et gaz neutres
Conditions d'utilisations	De -10 à +60 °C (14 à 140 °F). En condition de non-condensation. Altitude : de 0 à 2000 m (6561').
Température de stockage	De -20 à +70 °C (-4 à 158 °F)
Auto-extinction	10 minutes (peut se désactiver)
Poids (avec piles)	210 g (7.4 oz)
Poids (avec piles et 2 sondes)	224 g (8 oz)

*Autonomie donnée à 20 °C (68°F) avec des piles alcalines

**Si l'appareil est stocké en dehors de sa plage de température d'utilisation (par exemple dans un van, un entrepôt...), veuillez attendre 10 minutes dans sa plage de température d'utilisation avant de le démarrer et de l'utiliser.

6 - Dimensions



7 - Accessoires

Nom

1x sonde filaire thermocouple K classe 2.
Soudure visible, isolée PFA, longueur de câble 1 m (39.37"). Sortie sur connecteur compensé miniature mâle

Étui souple

Référence

SIACCTC

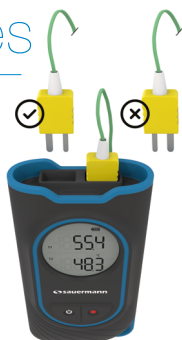
SIACCSC



8 - Connexion des sondes



Les sondes ont un sens de connexion : lorsque vous faites face à l'instrument (comme indiqué sur la photo ci-contre), la broche la plus large est à gauche et la plus fine à droite du connecteur.



9 - Instructions d'utilisation

Insérer les piles

- Dévisser et enlever la trappe à piles.
- Insérer 3 piles alcalines LR03 AAA 1.5 V en respectant la polarité.
- Remettre et visser la trappe à piles.

Allumer l'appareil

- Effectuer un appui long sur la touche On/Off.
- Connecter les deux sondes de température sur les entrées T1 & T2 sur le haut de l'appareil (attention au sens de connexion, voir chapitre précédent).
- Placer les sondes thermocouple à l'endroit souhaité pour mesurer les températures.
- L'appareil affiche les températures mesurées.

Sélectionner l'unité

- L'appareil est allumé.
- Appuyer en même temps pendant 3 secondes sur les touches ON/OFF & HOLD pour changer d'unité de mesure : °F, °C.

Activer/Désactiver la communication sans fil

- L'appareil est allumé.
- Appuyer en même temps sur les touches ON/OFF & HOLD pour activer ou désactiver la communication sans fil.
- Lors de l'activation, l'icône de communication sans fil clignote sur l'écran de l'appareil.
- L'icône devient fixe lorsque l'appareil est appairé avec la tablette ou le smartphone.

Fonctionnement des touches

TOUCHE	APPUI COURT	APPUI LONG (3 secondes)
ON/OFF	Rétro-éclairage ON/OFF	Appareil ON/OFF
HOLD	Valeurs Hold / Min / Max / En cours	Delta de température / T1 & T2
ON/OFF et HOLD	Communication sans fil ON/OFF	°C / °F

Activer/désactiver le rétro-éclairage

- L'appareil est allumé.
- Appuyer sur la touche ON/OFF pour activer ou désactiver le rétro-éclairage.

Activer/désactiver l'auto-extinction

- L'appareil a une auto-extinction réglée à 10 minutes.
- Au démarrage de l'appareil, tous les segments de l'écran s'affichent. Pendant ce temps, appuyer sur la touche ON/OFF pendant 3 secondes pour entrer dans le menu "Power down".
- Appuyer sur HOLD pour activer ou désactiver l'auto-extinction.
- Appuyer sur la touche ON/OFF pendant 3 secondes pour quitter le menu "Power down".

Afficher les valeurs Hold/Min/Max/En cours

- L'appareil est allumé et des valeurs sont affichées.
- Appuyer sur la touche HOLD pour successivement :
 - Fixer les valeurs mesurées à l'écran
 - Afficher les valeurs mesurées minimum
 - Afficher les valeurs mesurées maximum
 - Revenir à l'écran des mesures en cours

Passer d'une mesure à l'autre

- L'appareil est allumé et des valeurs sont affichées.
- Appuyer sur la touche HOLD pendant 3 secondes pour afficher successivement le delta de température et les valeurs mesurées en température sur T1 & T2.

10 - Maintenance

Changer les piles

- Eteindre l'appareil.
- Dévisser le compartiment des piles situé à l'arrière de l'appareil.
- Retirer les piles usagées et insérer des piles neuves (3 piles alcalines AAA LR03 1,5 V) en respectant la polarité.
- Fermer le compartiment des piles en commençant par le haut.
- Visser le compartiment des piles.

Nettoyer l'appareil

- Nettoyer le boîtier avec un chiffon humide (mousse de savon) s'il est sale.
- Ne pas utiliser de produits de nettoyage ou de solvants agressifs.

11 - Garantie

Les appareils sont garantis 2 ans contre tout défaut de fabrication.

12 - Application mobile

L'application Si-HVACR Measurement MobileApp permet à l'utilisateur de visualiser et d'enregistrer les mesures en temps réel.

Principales fonctionnalités :

- Visualisation simple des différents paramètres
- Accès aux historiques des mesures et graphiques enregistrés
- Création de rapport (PDF, CSV, ou XML) avec possibilité d'ajouter jusqu'à quatre photos

Télécharger Si-HVACR
Measurement MobileApp



Télécharger la notice d'utilisa-
tion de l'application mobile



Sauermann Industrie

ZA Bernard Moulinet
24700 Montpon
France
T. +33 (0)5 53 80 85 00
services@sauermanngroup.com

Sauermann Italia SA

Via Golini 61/10
40024 Castel S.Pietro Terme (BO)
T. (+39)-051-6951033
F. (+39)-051-942254
info.italy@sauermanngroup.com

Sauermann NA

140 Fell Court, Ste. 302
Hauppauge, New York 11788
T. (+1) 631-234-7600
F. (+1) 631-234-7605
info.usa@sauermanngroup.com

Sauermann Ibérica

C/Albert Einstein 33.
Planta 3. P. I. Santa Margarida II-
08223 Terrassa (Spain)
T. +34 931 016 975
info.spain@sauermanngroup.com

Sauermann GmbH

Leibnizstraße 6
D – 74211 Leingarten
T. +49 (0)7131/399990
F. +49 (0)7131/399992
info.germany@sauermanngroup.com

Sauermann Australia

Unit 4/14 Rodborough Road,
Frenchs Forest, NSW 2086
T. (+612) 8880 4631

Sauermann UK

Units 7-9, Trident Business Park
Amy Johnson Way
Blackpool - FY4 2RP
T. +44 (0) 870 950 6378
F. +44 (0) 870 950 6379
info.uk@sauermanngroup.com



ATTENTION ! Des dommages matériels peuvent survenir, appliquez les mesures de précautions indiquées.



Ne jetez pas votre appareil électronique avec les ordures ménagères. Renvoyez-le au terme de sa durée d'utilisation. Conformément aux directives européennes relatives aux DEEE, nous assurons une collecte distincte pour un traitement respectueux de l'environnement.

www.sauermanngroup.com