

Configuration par clavier des capteurs classe 210-R



Table des matières

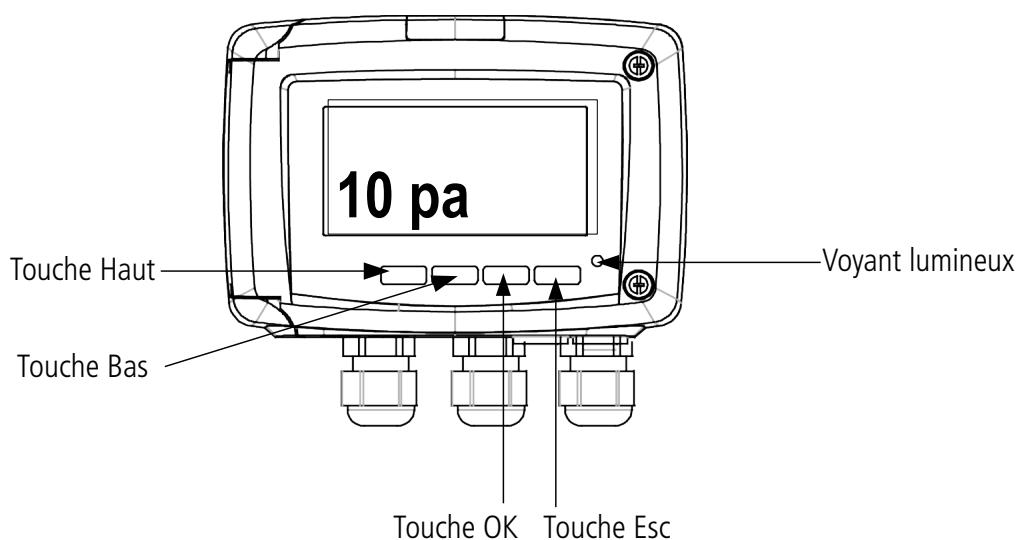
1. INTRODUCTION.....	5
1.1. Description du capteur.....	5
1.2. Description des touches.....	5
1.3. Sélection du signal de sortie.....	6
1.4. Embout de protection des capteurs.....	6
2. AVERTISSEMENTS.....	7
2.1. Câblage.....	7
2.2. Sondes.....	7
3. ACCÉDER AUX DIFFÉRENTES FONCTIONS.....	8
4. F 100 : CONFIGURER LE CAPTEUR.....	9
4.1. Accéder à la version du firmware.....	9
4.2. Configurer l'écran.....	9
4.2.1 Régler le contraste : F 110.....	9
4.2.2 Régler la durée du rétro-éclairage : F 111.....	9
4.2.3 Régler le rétro-éclairage.....	9
4.3. Verrouiller le clavier : F 140.....	10
5. F 200 : CONFIGURATION DES VOIES ET DES UNITÉS DE MESURE.....	11
6. F 300 : GESTION DES SORTIES ANALOGIQUES.....	12
6.1. Diagnostic des sorties.....	12
6.1.1 Configuration de branchement.....	12
6.1.2 Réaliser le diagnostic des sorties.....	12
6.2. Régler les échelles des sorties analogiques.....	13
6.3. Paramétrer le temps de purge (CP 210-R).....	14
7. F 400 : GESTION DES RELAIS.....	16
8. F 500 : RÉGLAGE DE LA MESURE.....	18
8.1. Auto-zéro (CP210-R).....	18
8.2. Intégration de la mesure de la pression (CP210-R).....	18
8.3. Temporisation entre deux auto-zéros (CP211-R et CP212-R).....	19
8.4. Intégration de la mesure de la vitesse (CTV210-R).....	19
8.5. Ajouter un offset.....	19
9. F 600 : RÉGLAGE COMPENSATION MOYENS DE MESURE ET SECTION.....	21
9.1. Compensation en température (CP210-R).....	21
9.1.1 Régler l'unité.....	21
9.1.2 Régler la valeur de compensation température.....	21
9.2. Compensation en altitude (COT212-R, CP210-R et CTV210-R).....	21
9.3. Sélection du moyen de mesure.....	22
9.3.1 Sélectionner le moyen de mesure (CP210-R).....	22
9.3.2 Régler la valeur du coefficient de l'élément déprimogène (CP210-R).....	22
9.3.3 Régler la valeur du facteur de correction de la vitesse (CP210-R et CTV210-R).....	22
9.4. Réglage du type de section et du coefficient de débit.....	23
9.4.1 Sélectionner le type de section (CP210-R et CTV210-R).....	23
9.4.2 Sélectionner l'unité de la section (CP210-R et CTV210-R).....	23
9.4.3 Régler la taille de la section (CP210-R et CTV210-R).....	23
9.4.4 Régler le coefficient de débit (CP210-R).....	24
10. RÉSUMÉ DES FONCTIONS.....	25
10.1. F 100.....	25
10.2. F 200.....	25
10.3. F 300.....	27
10.4. F 400.....	27
10.5. F 500.....	28
10.6. F 600.....	28

1. INTRODUCTION

1.1. Description du capteur

Les capteurs relais de la classe 210 avec écran peuvent être configurés via le clavier. Il est possible de régler les unités de mesure, d'activer ou non une voie, ...

Philosophie : les différents réglages sont indiqués sous forme de numéro de dossier et de sous-dossier. Ces codes numériques sont expliqués en détail dans le manuel.



Indicateur de tendance : sur l'écran, un indicateur de tendance représenté par une flèche qui monte, qui descend ou qui est stable est présent au dessus de l'unité de mesure. Il signifie le calcul d'une moyenne glissante sur la dernière heure (M1) à comparer à une moyenne glissante sur les 5 dernières minutes (M2) :

- Si $M1 = M2$, la tendance est stable.
- Si $M1 < M2$, la tendance est à la hausse.
- Si $M1 > M2$, la tendance est à la baisse.

Voyant lumineux : le voyant lumineux clignote rapidement pendant la phase d'initialisation du capteur puis devient fixe lorsque cette phase est terminée.





Pour les capteurs de pression avec électrovanne (CP211-R et CP212-R), il clignote lorsque l'électrovanne se déclenche.

1.2. Description des touches

- **Touche Haut :** incrémente une valeur ou un niveau
- **Touche Bas :** décrémente une valeur ou un niveau
- **Touche OK :** valide une saisie
- **Touche Esc :** annule la saisie ou revient à l'étape précédente

1.3. Sélection du signal de sortie

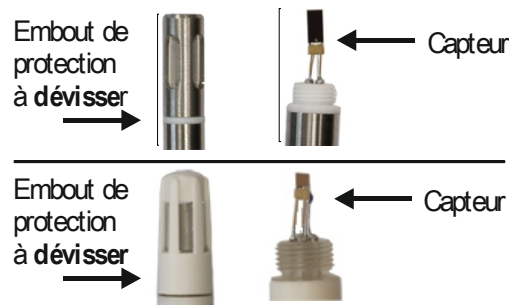
La sélection du signal de sortie en tension (0-10 V ou 0-5 V) ou en courant (4-20 mA ou 0-20 mA) doit être réalisée avec le capteur **HORS TENSION** et se fait avec le switch de la carte électronique du capteur en disposant les interrupteurs de la manière suivante :

Configuration	4-20 mA	0-10 V	0-5 V	0-20 mA
Combinaisons	 1 2 3 4	 1 2 3 4	 1 2 3 4	 1 2 3 4

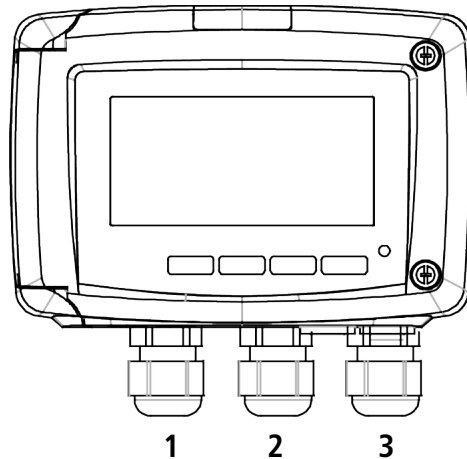
1.4. Embout de protection des capteurs



Il est fortement déconseillé d'enlever l'embout de protection des sondes d'hygrométrie car le capteur qui se trouve à l'intérieur est très fragile. Le moindre contact peut l'endommager. Cependant, si vous vous voyez dans l'obligation d'enlever l'embout de protection, prenez le maximum de précaution et **NE TOUCHEZ PAS LE CAPTEUR**. Pour enlever l'embout de protection, dévissez-le.



2.1. Câblage



Afin d'éviter des câblages trop croisés :

- **1** : ce presse-étoupes doit être dédié aux **relais**
- **2** : ce presse-étoupes doit être dédié aux **sorties analogiques**
- **3** : ce presse-étoupes doit être dédié à **l'alimentation**



Afin que les presse-étoupes soient considérés comme points de fixation, la plage de diamètre de câble à passer dans le presse-étoupes est de 4 à 8 mm.



Le câblage de l'alimentation doit être effectué avec des embouts cuivre à sertir ou un étamage dans le cas de câble multibrin.

- Après câblage, resserrer le presse-étoupes.

Pour le détail des différentes possibilités de câblage, se reporter à la fiche technique du capteur concerné.

2.2. Sondes



Afin d'éviter tout risque de détérioration de l'appareil, les sondes ne doivent pas être soumises à une tension supérieure à 30 Vac ou 60 Vdc par rapport à la terre.

3. ACCÉDER AUX DIFFÉRENTES FONCTIONS



Cette étape est obligatoire à chaque configuration du capteur.

Pour avoir accès aux fonctions du capteur, et par mesure de sécurité, il faut au préalable saisir un code de sécurité. Ce code de sécurité est **0101** et est **non modifiable**.

- Vérifier que le capteur est bien alimenté

- Brancher le capteur.
- Attendre la fin de la phase d'initialisation.
- Appuyer sur **OK**.
L'écran du capteur affiche « Code » avec « 0000 ». Le premier 0 clignote.
- Appuyer sur **OK** pour passer au deuxième 0.
Il clignote.
- Appuyer sur la touche **Haut** pour afficher 1 puis sur **OK**.
Le troisième 0 clignote.
- Appuyer sur **OK** pour passer au quatrième 0.
- Appuyer sur la touche **Haut** pour afficher 1 puis sur **OK**.
L'écran suivant apparaît :

Code
0101

F 100

« **F 100** » correspond au numéro de dossier de configuration. Il en existe 6 :

- **F 100** : concerne la configuration de l'appareil. Voir page 9
- **F 200** : concerne les voies et les unités de mesure. Voir page 11
- **F 300** : concerne les sorties analogiques. Voir page 12
- **F 400** : concerne la configuration des relais. Voir page 16
- **F 500** : concerne la configuration de la mesure. Voir page 18
- **F 600** : concerne la configuration de la mesure spécifique aux capteur CO212-R, CP210-R et CTV210-R. Voir page 21.

Pour sélectionner le dossier de configuration souhaité :

« **F 100** » est affiché et le 1 clignote.

- Appuyer la touche **Haut** jusqu'à ce que le numéro de dossier souhaité s'affiche (« **F 100** », « **F 200** », « **F 300** », « **F 400** », « **F 500** » ou « **F 600** » selon le type de capteur).
- Appuyer sur **OK**.



Si un mauvais code est entré, « **CODE** » clignote quelques secondes en bas à droite de l'écran puis les valeurs mesurées apparaissent à l'écran. Il est nécessaire d'entrer à nouveau le code.

4. F 100 : CONFIGURER LE CAPTEUR

Ce dossier permet de configurer les paramètres suivants du capteur : le contraste, le rétro-éclairage et le verrouillage du clavier.

Il indique aussi la version du firmware du capteur.

4.1. Accéder à la version du firmware

Le code d'activation est validé et « F 100 » est affiché (voir page précédente).

- Appuyer sur **OK**.
« F 101 » s'affiche à l'écran avec le numéro de version du firmware en dessous. (Ex : 1.04)

4.2. Configurer l'écran

4.2.1 Régler le contraste : F 110

Le capteur est allumé.

- Appuyer sur **OK**.
- Entrer le code d'activation (voir page 8).
- Appuyer sur **OK**.
Le dossier « F 100 » est affiché à l'écran.
- Appuyer sur **OK**.
- Appuyer sur la touche **Haut** pour aller dans le dossier « F110 ».
« F 110 » s'affiche à l'écran avec le numéro correspondant au niveau du contraste compris entre 0 et 5.
- Appuyer sur **OK**.
Le numéro du contraste clignote.
- Le régler entre 0 et 5 en appuyant sur les touches **Haut** et **Bas**.



Lors de l'appui sur la touche Haut ou Bas pour passer d'un niveau à l'autre, il y a un temps de latence d'environ 1 seconde où les digits n'apparaissent plus à l'écran puis ils réapparaissent avec le nouveau contraste.

- Appuyer sur **OK**.

4.2.2 Régler la durée du rétro-éclairage : F 111

Il est possible de régler la durée du rétro-éclairage :

- **0** : le rétro-éclairage est inactif
- **1** : le rétro-éclairage dure 10 s.
- **2** : le rétro-éclairage dure 30 s.
- **3** : le rétro-éclairage dure 60 s.
- **4** : le rétro-éclairage est permanent.

Le rétro-éclairage est activé en appuyant sur n'importe quelle touche du capteur (sauf si le niveau 0 est sélectionné).

Le sous-dossier « F 110 » est affiché à l'écran.

- Appuyer sur la touche **Haut**.
« F 111 » s'affiche à l'écran avec le numéro correspondant à la durée du rétro-éclairage compris entre 0 et 4.
- Appuyer sur **OK**.
La durée du rétro-éclairage clignote.
- La régler entre 0 et 4 en appuyant sur les touches **Haut** et **Bas**.
- Appuyer sur **OK**.

4.2.3 Régler le rétro-éclairage

Le sous-dossier « F 111 » est affiché à l'écran.

- Appuyer sur la touche **Haut**.
« **F 112** » s'affiche à l'écran avec le numéro correspondant au niveau du rétro-éclairage compris entre 0 et 10.
- Appuyer sur **OK**.
Le niveau du rétro-éclairage clignote.
- Le régler entre 0 et 10 en appuyant sur les touches **Haut** et **Bas**.
- Appuyer sur **OK**.

4.3. Verrouiller le clavier : F 140

Pour plus de sécurité et éviter toute erreur de manipulation, il est possible de bloquer les touches du capteur.

Le sous-dossier « F112 » est affiché à l'écran.

- Appuyer sur la touche **Haut**.
« **F 140** » s'affiche à l'écran avec « **OFF** » signifiant que le verrouillage est désactivé.
- Appuyer sur **OK**.
« **OFF** » clignote.
- Appuyer sur la touche **Haut** ou **Bas**, « **ON** » clignote, puis appuyer sur **OK**.
« **LOCK** » s'affiche pendant quelques secondes puis le capteur revient à l'affichage des valeurs mesurées.
Toutes les touches sont inactives.
Pour les réactiver :
- Appuyer 10 secondes sur la touche **OK**.
« **LOCK** » clignote pendant quelques secondes puis l'affichage des valeurs mesurées revient et les touches sont de nouveau actives.

5. F 200 : CONFIGURATION DES VOIES ET DES UNITÉS DE MESURE

Ce dossier permet d'activer une ou deux voies et de configurer les unités de mesure pour chaque voie.

Le capteur est allumé.

- Appuyer sur **OK**.
- Entrer le code d'activation (voir page 8).
- Appuyer sur **OK**.
- Appuyer sur la touche **Haut** pour aller dans le dossier « **F 200** ».
- Appuyer sur **OK**.
« **00** » clignote et l'unité correspondant à la voie 1 s'affiche.
- Appuyer sur **OK**.
L'unité clignote.
- Appuyer sur les touches **Haut** et **Bas** pour sélectionner l'unité souhaitée selon le type de capteur (voir ci-dessous).
Ou lorsque « **00** » clignote :
- Appuyer sur la touche **Haut** ou **Bas** pour sélectionner le dossier « **F 210** » correspondant à la voie 2.
- Appuyer sur les touches **Haut** et **Bas** pour sélectionner l'unité souhaitée selon le type de capteur.



Le signe « --- » permet de désactiver la voie.

Unités disponibles selon le type de capteur :

CP211-212-213-R : Pa, mmH₂O, inWG, mbar, mmHg, daPa, kPa, hPa, m/s*, fpm*, m³/h*, l/s*, cfm*, m³/s*, dam³/h*, °C, °F

CTV210-R : m/s, fpm, km/h, m³/h, l/s, cfm, m³/s, dam³/h, °C, °F

COT212-R : ppm, °C, °F

TM210-R : °C, °F, dT, %HR, g/kg, kJ/kg, °C Td, °F Td, °C Tw, °F Tw, g/m³

TH210-R : %HR, g/kg, kJ/kg, °C Td, °F Td, °C Tw, °F Tw, °C, °F, g/m³

* : unités concernant le calcul de la vitesse et du débit, uniquement disponibles pour les CP211-212-213 -R avec l'option SQR3.


6. F 300 : GESTION DES SORTIES ANALOGIQUES

6.1. Diagnostic des sorties

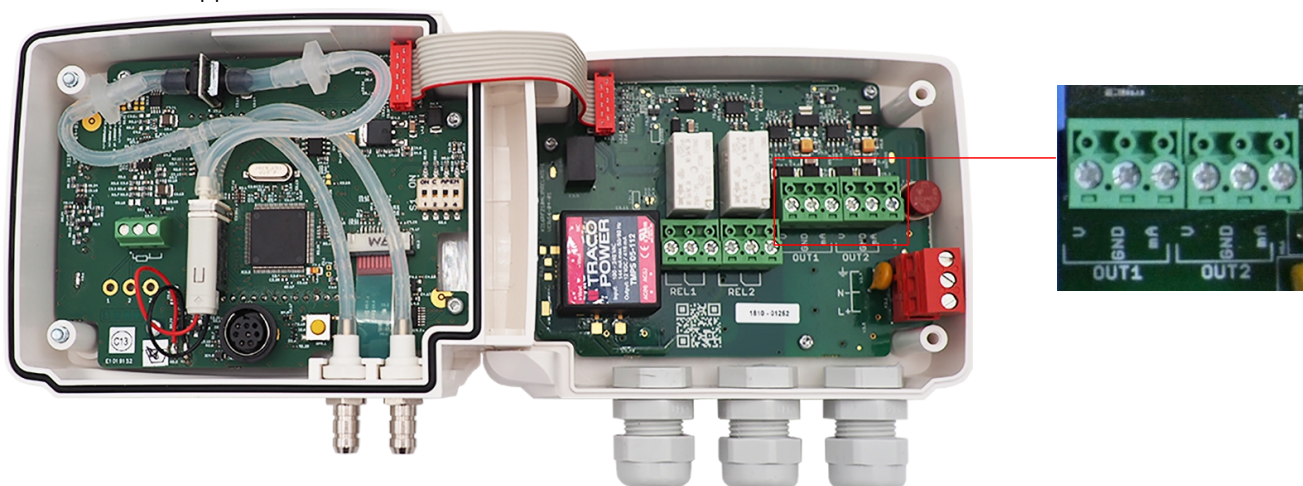
Cette fonction permet de vérifier sur un multimètre, un régulateur ou un automate, le bon fonctionnement des sorties. Le capteur va générer une tension (entre 0 et 10 V) ou un courant (entre 0 et 20 mA) selon le réglage du switch de la carte du capteur.

- Pour un signal de sortie en 0-10 V, le capteur génèrera 0 – 5 ou 10 V.
- Pour un signal de sortie en 0-5 V, le capteur génèrera 0 – 2.5 ou 5 V.
- Pour un signal de sortie en 4-20 mA, le capteur génèrera 4 – 12 ou 20 mA.
- Pour un signal de sortie en 0-20 mA, le capteur génèrera 0 – 10 ou 20 mA.

6.1.1 Configuration de branchement

 **Avant toute tentative de diagnostics des sorties, vérifier que les branchements et configurations du capteur soient opérationnels pour éviter d'endommager le capteur et le multimètre !**

- Choisir une voie pour le diagnostic des sorties.
OUT1 ou OUT2, indiqués sur la carte électronique en dessous des borniers.
- Brancher un appareil de mesure sur la voie 1 ou la voie 2.



6.1.2 Réaliser le diagnostic des sorties

Une fois le branchement de l'appareil de mesure au capteur effectué, vous allez pouvoir diagnostiquer les sorties analogiques sur plusieurs points de contrôle :

Le capteur est allumé.

- Appuyer sur **OK**.
- Entrer le code d'activation (voir page 8).
- Appuyer sur **OK**.
- Appuyer sur la touche **Haut** pour aller dans le dossier « **F 300** ».
- Appuyer sur **OK**.
- « **F 301** » clignote, correspondant au dossier du diagnostic de la **voie 1**.
- Appuyer sur **OK**.
- Appuyer sur les touches **Haut** et **Bas** pour sélectionner le signal que le capteur doit générer.

Affichage écran	Sortie générée	Exemple
0	Désactivée	-
1	Simule 0 % de la plage de sortie	Sur la plage 0-10V, le capteur générera 0 V.
2	Simule 50 % de la plage de sortie	Sur la plage 0-10V, le capteur générera 5 V.
3	Simule 100 % de la plage de sortie	Sur la plage 0-10V, le capteur générera 10 V.



Si des écarts importants (>0.05 V ou >0.05mA) entre le signal émis par le capteur et la valeur affichée par l'appareil de mesure sont constatés, nous vous prions de bien vouloir nous retourner l'appareil.

- Pour faire le diagnostic de la **voie 2**, aller dans le dossier « **F 311** » et réaliser la même procédure que pour la voie 1.

6.2. Régler les échelles des sorties analogiques

Cette fonction permet de modifier les échelles de sorties analogiques.



Les valeurs à saisir sont fonctions de l'unité de mesure sélectionnée et non de l'échelle de mesure du capteur.

Ex : les bornes minimum et maximum sur un capteur de pression CP211-R (0 à ±1000 Pa) avec une lecture en mmH₂O doivent être configurées sur une étendue de mesure de 0 à ±102 mmH₂O. Voir tableaux de conversion page 15.

Le capteur est allumé.

- Appuyer sur **OK**.
- Entrer le code d'activation (voir page 8).
- Appuyer sur **OK**.
- Appuyer sur la touche **Haut** pour aller dans le dossier « **F 302** » correspondant à l'échelle basse de la voie 1.
- Appuyer sur **OK**.

Le premier chiffre de l'échelle basse clignote.

- Saisir avec les touches **Haut** et **Bas** la valeur du chiffre ou le signe négatif de la valeur puis appuyer sur **OK**.

Le deuxième chiffre clignote.

- Saisir avec les touches **Haut** et **Bas** sa valeur puis appuyer sur **OK**.
- Réaliser la même opération pour les chiffres suivants.
- Appuyer sur **OK** lorsque le dernier chiffre est configuré.

*« **F 302** » clignote, l'échelle basse est configurée.*

- Appuyer sur la touche **Haut** puis appuyer sur la touche **OK** pour entrer dans le dossier « **F 303** » correspondant à l'échelle haute de la voie 1.

Le premier chiffre de l'échelle haute clignote.

- Saisir avec les touches **Haut** et **Bas** la valeur du chiffre ou le signe négatif de la valeur puis appuyer sur **OK**.

Le deuxième chiffre clignote.

- Saisir avec les touches **Haut** et **Bas** sa valeur puis appuyer sur **OK**.
- Réaliser la même opération pour les chiffres suivants.
- Appuyer sur **OK** lorsque le dernier chiffre est configuré.

*« **F 303** » clignote, l'échelle haute est configurée.*



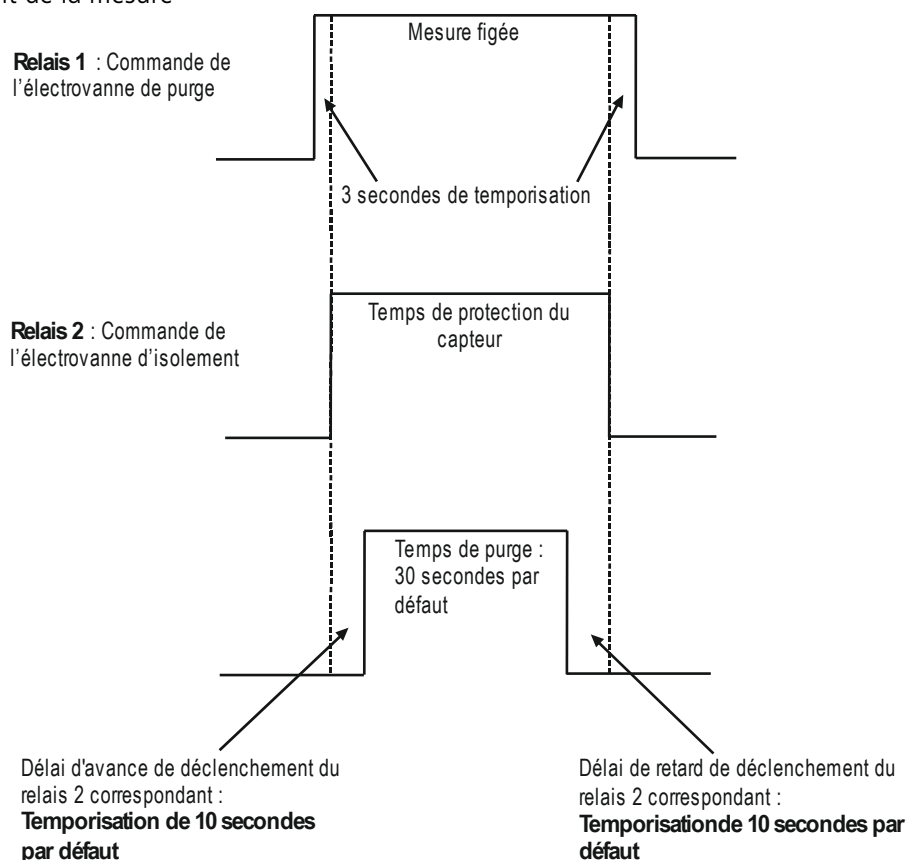
Pour régler les échelles haute et basse de la voie 2, aller dans les dossiers F 312 (échelle basse) et F 313 (échelle haute) et répéter la procédure de réglage des échelles de la voie 1.

6.3. Paramétrer le temps de purge (CP 210-R)

Le mode purge permet de figer la mesure à l'affichage, bloquer les sorties analogiques et activer le relais 1 afin de commander un système de dépoussiérage d'un réseau aéraulique et d'activer le relais 2 afin d'isoler le capteur.

Voici le déroulement détaillé du mode purge :

1. La mesure est figée
2. Attente de 3 secondes
3. Activation du relais 2 (isolation du capteur)
4. Attente du délai de temporisation (ex : 10 secondes)
5. Activation du relais 1 (envoi de l'air comprimé dans le réseau pour nettoyer l'installation)
6. Temps de purge (ex : 30 secondes)
7. Désactivation du relais 1 (arrêt de l'envoi d'air comprimé)
8. Attente du délai de temporisation (ex : 10 secondes)
9. Désactivation du relais 2
10. Attente de trois secondes
11. Rétablissement de la mesure



Le capteur est allumé.

- Entrer le code d'activation (voir page 8).
- Appuyer sur **OK**.
- Appuyer sur la touche **Haut** pour aller dans le dossier « **F 300** ».
- Appuyer sur **OK**.
- Appuyer sur la touche **Haut** pour aller dans le dossier « **F 390** » correspondant au réglage du mode purge.
- Appuyer sur **OK**.
- Avec les flèches **Haut** et **Bas**, choisir **ON** pour activer le mode purge ou **OFF** pour le désactiver.
- Appuyer sur **OK**.
- Appuyer sur la touche **Haut** pour aller dans le dossier « **F 391** » correspondant au réglage du temps de purge.
- Appuyer sur **OK**.
- Avec les flèches **Haut** et **Bas**, régler la durée du temps de purge de 1 à 60 secondes.

- Appuyer sur **OK**.
- Appuyer sur la touche **Haut** pour aller dans le dossier « **F 392** » correspondant au réglage de l'intervalle entre deux purges.
- Appuyer sur **OK**.
- Avec les flèches **Haut** et **Bas**, régler la durée de l'intervalle entre 1 et 9999 minutes.
- Appuyer sur **OK**.
- Appuyer sur la touche **Haut** pour aller dans le dossier « **F 393** » correspondant au réglage de la temporisation.
- Appuyer sur **OK**.
- Avec les flèches **Haut** et **Bas**, régler la durée de la temporisation entre 1 et 60 secondes.
- Appuyer sur **OK**.



La durée du temps de purge doit être comprise entre 1 et 60 secondes.

La durée de l'intervalle doit être comprise entre 1 et 9999 secondes.

La durée de la temporisation doit être comprise entre 1 et 60 secondes.

Tableaux de conversions des mesures :

- **Pression**

	Pa	mmH ₂ O	inWG	mbar	mmHG	kPa	PSI	daPa	hPa
CP211-R	±100	±10.2	±0.40	±1.00	±0.75	±0.100	-	±10.0	±1.00
CP212-R	±1000	±102.0	±4.01	±10.00	±7.50	±1.000	-	±100.0	±10.00
CP213-R	±10 000	±1019.7	±40.14	±100.00	±75.00	±10.000	-	±1000.0	±100.00

- **Température**

TH210-R	°C	°F
Modèle ambiant	De 0.0 à +50.0	De +32.0 à +122.0
Modèle avec sonde polycarbonate	De -20.0 à +80.0	De -4.0 à +176.0
Modèle avec sonde inox	De -40.0 à +180.0	De -40.0 à +356.0

TM210-R	°C	°F
Modèle ambiant	De 0.0 à +50.0	De +32.0 à +122.0
Modèle bornier	De -100.0 à +400.0	De -148.0 à +752.0

CTV210-R / COT212-R	°C	°F
Modèle ambiant	De 0.0 à +50.0	De +32.0 à +122.0

CP210-R	°C	°F
Sur bornier	De -100.0 à +400.0	De -148.0 à +752.0

- **Vitesse**

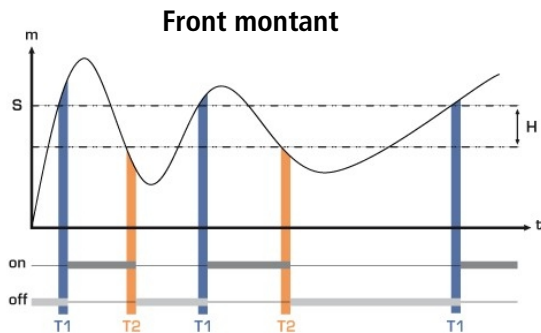
CTV210-R	m/s	fpm	km/h
Standard	De 0 à 30	De 0 à 5905	De 0 à 108

7. F 400 : GESTION DES RELAIS

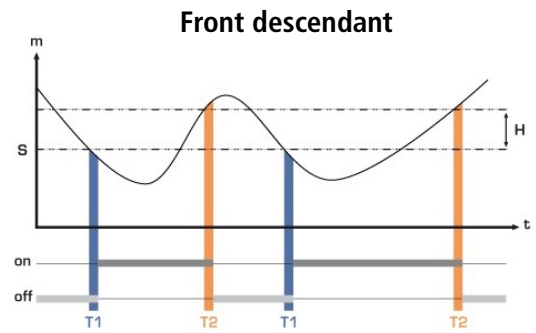
Lorsque le capteur est en condition d'alarme, le relais se déclenche et passe en sécurité négative ou positive selon sa configuration.

Trois modes de déclenchement des relais sont disponibles :

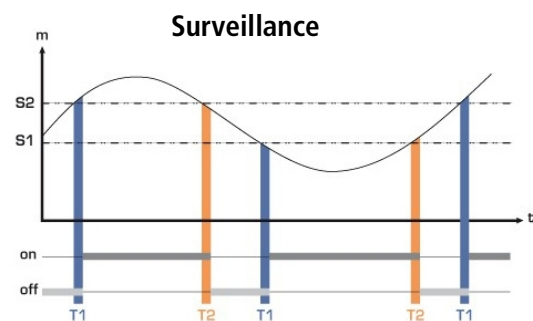
- **Front montant (1 seuil)** : le relais se déclenche quand la mesure passe **au-dessus** du seuil et s'arrête quand elle repasse **au-dessous** du seuil.
- **Front descendant (1 seuil)** : le relais se déclenche quand la mesure passe **au-dessous** du seuil et s'arrête quand elle repasse **au-dessus** du seuil.
- **Surveillance (2 seuils)** : le relais se déclenche quand la mesure est au-dessus du seuil haut et en dessous du seuil bas définis.



Mesure (m) > Seuil (S) pendant la temporisation T1 → Déclenchement du relais.
Mesure (m) < Seuil (S) - Hystérésis (H) pendant la temporisation T2 → Désactivation du relais.



Mesure (m) < Seuil (S) pendant la temporisation T1 → Déclenchement du relais.
Mesure (m) > Seuil (S) + Hystérésis (H) pendant la temporisation T2 → Désactivation du relais.



Le relais se déclenche lorsque la mesure est en dehors du seuil haut et du seuil bas.



Il est possible de régler 2 relais différents :

- Le dossier « **F 400** » correspond au réglage du **relais 1**.
- Le dossier « **F 410** » correspond au réglage du **relais 2**.

La procédure de réglage des relais expliquée ci-dessous correspond au réglage du relais 1. Pour le réglage du relais 2, aller dans le dossier correspondant au relais 2 puis effectuer la même procédure que pour le relais 1.

Le capteur est allumé.

- Appuyer sur **OK**.
- Entrer le code d'activation (voir page 8).
- Appuyer sur **OK**.
- Appuyer sur la touche **Haut** pour aller dans le dossier « **F 400** ».
- Appuyer sur **OK**.

Ce dossier concerne le mode de déclenchement du relais.

- Appuyer sur la touche **Haut** ou **Bas** pour sélectionner le mode souhaité :

- **0/3** : relais désactivé
 - **1/3** : mode front montant
 - **2/3** : mode front descendant
 - **3/3** : mode surveillance
- Appuyer sur **OK**.
« **F 400** » clignote.
 - Appuyer sur la touche **Haut** pour aller dans le dossier « **F 401** » du relais 1 (« **F 411** » pour le relais 2) puis appuyer sur **OK**.
 - Appuyer sur la touche **Haut** ou **Bas** pour sélectionner la voie sur laquelle le relais se déclenchera.
 - Appuyer sur **OK**.
« **F 401** » clignote.
 - Appuyer sur la touche **Haut** pour aller dans le dossier « **F 402** » (« **F 412** » pour le relais 2) puis appuyer sur **OK**.
*Ce dossier concerne le réglage du **seuil 1**.*
 - Régler le seuil 1 avec les touches **Haut** et **Bas**.
 - Appuyer sur **OK** lorsque le dernier digit est réglé.
« **F 402** » clignote.
 - Appuyer sur la touche **Haut** pour aller dans le dossier « **F 403** » (« **F 413** » pour le relais 2) puis appuyer sur **OK**.
Ce dossier concerne :
 - Pour un front montant ou descendant, ce dossier correspond au **réglage de l'hystérésis**.
 - Pour une surveillance, ce dossier correspond au **réglage du seuil 2**.
 - Régler l'hystérésis ou le seuil 2 avec les touches **Haut** et **Bas**.
 - Appuyer sur **OK** lorsque le dernier digit est réglé.
« **F 403** » clignote.
 - Appuyer sur la touche **Haut** pour aller dans le dossier « **F 404** » (« **F 414** » pour le relais 2) puis appuyer sur **OK**.
*Ce dossier concerne le réglage de la **temporisation 1**.*
 - Régler la temporisation 1 avec les touches **Haut** et **Bas**.
 - Appuyer sur **OK** lorsque le dernier digit est réglé.
« **F 404** » clignote.
 - Appuyer sur la touche **Haut** pour aller dans le dossier « **F 405** » (« **F 415** » pour le relais 2) puis appuyer sur **OK**.
*Ce dossier concerne le réglage de la **temporisation 2**.*
 - Régler la temporisation 2 avec les touches **Haut** et **Bas**.
 - Appuyer sur **OK** lorsque le dernier digit est réglé.
« **F 405** » clignote.
 - Appuyer sur la touche **Haut** pour aller dans le dossier « **F 406** » (« **F 416** » pour le relais 2) puis appuyer sur **OK**.
*Ce dossier concerne la **sécurité des relais**. Les sorties relais sont, par défaut, en **sécurité négative** : le relais est excité pendant une condition d'alarme. Via le clavier, vous pouvez permuter les relais en **sécurité positive** : le relais est désexcité pendant une condition d'alarme ou une coupure de courant.*
 - Régler la sécurité relais avec les touches **Haut** et **Bas** :
 - **1** : sécurité positive
 - **0** : sécurité négative
 - Appuyer sur **OK** pour valider.

8. F 500 : RÉGLAGE DE LA MESURE

Afin de compenser une dérive éventuelle du capteur, il est possible d'ajouter un offset à la valeur affichée par le capteur. L'ajout d'un offset n'est possible que sur les paramètres mesurés (température, humidité, pression, vitesse, ...). Il n'est pas possible d'en ajouter un aux paramètres calculés (débit, psychrométrie, ...)

8.1. Auto-zéro (CP210-R)

Les capteurs de pression de la classe 210-R possèdent un auto-zéro manuel qui garantissent une bonne fiabilité de la mesure en basse comme en haute échelle.

L'auto-zéro vous permet de compenser ponctuellement les éventuelles dérives de l'élément sensible au cours du temps par l'ajustage manuel du zéro.

Pour réaliser un auto-zéro :

- Débrancher les tubes des deux prises de pression
- Appuyer sur le bouton de l'auto-zéro (voir « **Connectique** » sur la fiche de données techniques).



Si l'appareil a un afficheur, il est possible de réaliser un auto-zéro en appuyant pendant 3 secondes sur la touche Esc, « AutoZ » s'affiche à l'écran brièvement pour signifier que l'auto-zéro a bien été effectué.



Sur les CP211-R et CP212-R, il n'est pas nécessaire de débrancher les deux tubes de pression (voir chapitre 8.3).

8.2. Intégration de la mesure de la pression (CP210-R)



Cette fonction est uniquement disponible sur les capteurs CP210-R

L'élément de mesure de pression de la classe 210-R est très sensible et très réactif aux changements de pression. Lors de mesures sur un réseau aéraulique instable, la mesure de pression devient illisible. Le coefficient d'intégration (de 0 à 9) permet alors de lisser la mesure de pression afin d'éviter les variations intempestives et permettre l'exploitation d'une mesure plus stable.

Nouvelle valeur affichée = $(((10 - \text{Coef.}) \times \text{Nouvelle Valeur}) + (\text{Coef.} \times \text{Ancienne Valeur})) / 10$

Exemple : CP212-R (0-1000 Pa) - Mesure actuelle : 120 Pa - Nouvelle mesure : 125 Pa

La source de pression étant stable, l'utilisateur choisit une intégration faible. Intégration : 1, variation maximum admise ± 10 Pa. La variation est inférieure à 10 Pa, on applique donc la formule de calcul d'intégration.

Prochaine mesure affichée : $((9 * 125) + (1 * 120)) / 10 = 124.5$ soit 124 Pa. Si la nouvelle valeur avait été de 131 Pa, la prochaine valeur affichée aurait été 100 % de la nouvelle valeur soit 131 Pa.

Le capteur est allumé.

- Appuyer sur **OK**.
- Entrer le code d'activation (voir page 8).
- Appuyer sur **OK**.
- Appuyer sur la touche **Haut** pour aller dans le dossier « **F 500** ».
- Appuyer sur **OK**.
- Régler la valeur de l'intégration avec les touches **Haut** et **Bas**.
Cette valeur est comprise entre 0 et 9 avec :
 - **Coefficient 0** : pas d'intégration, fluctuation importante de la mesure affichée.
 - **Coefficient 9** : intégration maximale, lecture plus stable.

8.3. Temporisation entre deux auto-zéros (CP211-R et CP212-R)

Pour les capteurs de pression disposant d'une électrovanne d'auto-calibration (CP211-R et CP212-R), il est possible de définir un intervalle entre deux auto-calibrations.

Le capteur est allumé.

- Appuyer sur **OK**.
- Entrer le code d'activation (voir page 8).
- Appuyer sur **OK**.
- Appuyer sur la touche **Haut** pour aller dans le dossier « **F 500** ».
- Appuyer sur **OK**.
- Appuyer sur la touche **Haut** pour aller dans le dossier « **F 510** ».
- Appuyer sur **OK**.

La durée entre deux auto-calibrations s'affiche.

- La régler avec les touches **Haut** et **Bas**.
- Cette temporisation doit être comprise entre 0 (pas d'auto-calibration) et 60 minutes.*
- Appuyer sur **OK** pour valider la durée.

8.4. Intégration de la mesure de la vitesse (CTV210-R)



Cette fonction est uniquement disponible sur les capteurs CTV210-R

L'élément de mesure de la vitesse de la classe 210-R est très sensible et très réactif aux changements de vitesse. Lors de mesures sur un réseau aéraulique instable, la mesure de vitesse devient illisible. Le coefficient d'intégration (de 0 à 9) permet alors de lisser la mesure de vitesse afin d'éviter les variations intempestives et permettre l'exploitation d'une mesure plus stable.

Nouvelle valeur affichée = $(((10 - \text{Coef.}) \times \text{Nouvelle Valeur}) + (\text{Coef.} \times \text{Ancienne Valeur})) / 10$

Exemple : CTV210-R avec fil chaud (0-30 m/s) - Mesure actuelle : 2 m/s - Nouvelle mesure : 8 m/s

La source de vitesse étant instable, l'utilisateur choisit une intégration forte. Intégration : 7. La variation est inférieure à 10 m/s, on applique donc la formule de calcul d'intégration.

Prochaine mesure affichée : $((2 * 8) + (7 * 2)) / 10 = 3 \text{ m/s}$.

Le capteur est allumé.

- Appuyer sur **OK**.
 - Entrer le code d'activation (voir page 8).
 - Appuyer sur **OK**.
 - Appuyer sur la touche **Haut** pour aller dans le dossier « **F 501** ».
 - Appuyer sur **OK**.
 - Régler la valeur de l'intégration avec les touches **Haut** et **Bas**.
- Cette valeur est comprise entre 0 et 9 avec :
- **Coefficient 0** : pas d'intégration, fluctuation importante de la mesure affichée.
 - **Coefficient 9** : intégration maximale, lecture plus stable.

8.5. Ajouter un offset

Le capteur est allumé.

- Appuyer sur **OK**.
 - Entrer le code d'activation (voir page 8).
 - Appuyer sur **OK**.
 - Appuyer sur la touche **Haut** pour aller dans le dossier « **F 500** ».
 - Appuyer sur **OK**.
- « **F 521** » clignote, correspondant au dossier de réglage de l'offset pour le paramètre principal.
- Appuyer sur **OK**.

Le premier chiffre de l'offset clignote.

- Saisir avec les touches **Haut** et **Bas** la valeur du chiffre ou le signe négatif de la valeur puis appuyer sur **OK**.

Le deuxième chiffre clignote.

- Saisir avec les touches **Haut** et **Bas** sa valeur puis appuyer sur **OK**.
- Réaliser la même opération pour les chiffres suivants.
- Appuyer sur **OK** lorsque le dernier chiffre est configuré.
« F 521 » clignote, l'offset pour le paramètre principal est configuré.

- Appuyer sur la touche **Haut** puis appuyer sur la touche **OK** pour entrer dans le dossier « **F 531** » correspondant à l'offset du paramètre secondaire.

Le premier chiffre de l'offset clignote.

- Saisir avec les touches **Haut** et **Bas** la valeur du chiffre ou le signe négatif de la valeur puis appuyer sur **OK**.

Le deuxième chiffre clignote.

- Saisir avec les touches **Haut** et **Bas** sa valeur puis appuyer sur **OK**.
- Réaliser la même opération pour les chiffres suivants.
- Appuyer sur **OK** lorsque le dernier chiffre est configuré.
« F 531 » clignote, l'offset du paramètre secondaire est configuré.



L'unité de l'offset est réglée par défaut et ne peut être modifiée. Il se peut que cette unité ne corresponde pas avec l'unité de mesure. Dans ce cas, il faut faire la conversion.

9. F 600 : RÉGLAGE COMPENSATION MOYENS DE MESURE ET SECTION

9.1. Compensation en température (CP210-R)

Il est possible de modifier la valeur de la compensation en température. En effet, la vitesse et le débit mesurés à l'aide d'un tube de Pitot et ou d'ailes Débimo (ou autres éléments déprimogènes) sont fonction de la température d'utilisation. Il est donc nécessaire d'entrer la température d'utilisation afin d'obtenir des résultats plus cohérent.

9.1.1 Régler l'unité

Le capteur est allumé.

- Appuyer sur **OK**.
- Entrer le code d'activation (voir page 8).
- Appuyer sur **OK**.
- Appuyer sur la touche **Haut** pour aller dans le dossier « **F 600** ».
- Appuyer sur **OK**.
- Sélectionner **0** pour °C ou **1** pour °F puis appuyer sur **OK**.

9.1.2 Régler la valeur de compensation température

Le capteur est allumé.

- Appuyer sur **OK**.
- Entrer le code d'activation (voir page 8).
- Appuyer sur **OK**.
- Appuyer sur la touche **Haut** pour aller dans le dossier « **F 602** ».
- Appuyer sur **OK**.
- Le 1^{er} digit clignote.*
- Appuyer sur les touches **Haut** ou **Bas** pour régler le signe de la température : **0** pour une température positive ou **-** pour une température négative.
- Appuyer sur **OK**.
- Le 2^{ème} digit clignote.*
- Appuyer sur les touches **Haut** ou **Bas** pour régler le digit puis appuyer sur **OK**.
- Réaliser la même procédure pour les digits suivants.
- Appuyer sur **OK** à la fin du réglage du dernier digit pour valider la valeur de la compensation en température.

9.2. Compensation en altitude (COT212-R, CP210-R et CTV210-R)

Si les mesures sont réalisées à une altitude spécifique, il est conseillé de régler la valeur de l'altitude à laquelle se trouve l'appareil.

Le capteur est allumé.

- Appuyer sur **OK**.
- Entrer le code d'activation (voir page 8).
- Appuyer sur **OK**.
- Appuyer sur la touche **Haut** pour aller dans le dossier « **F 605** ».
- Appuyer sur **OK**.
- Le 1^{er} digit clignote.*
- Appuyer sur les touches **Haut** ou **Bas** pour le digit : seul **1** ou **0** est disponible.
- Appuyer sur **OK**.
- Le 2^{ème} digit clignote.*
- Appuyer sur les touches **Haut** ou **Bas** pour régler le digit puis appuyer sur **OK**.
- Réaliser la même procédure pour les digits suivants.
- Appuyer sur **OK** à la fin du réglage du dernier digit pour valider la valeur de l'altitude.

9.3. Sélection du moyen de mesure

Le calcul de la vitesse étant calculé à partir de la pression (pour un CP210-R) et d'un élément déprimogène, il faut sélectionner l'élément déprimogène utilisé pour réaliser les mesures. Il faut ensuite régler le coefficient de l'élément déprimogène puis le facteur de correction de la vitesse.

9.3.1 Sélectionner le moyen de mesure (CP210-R)

Le capteur est allumé.

- Appuyer sur **OK**.
- Entrer le code d'activation (voir page 8).
- Appuyer sur **OK**.
- Appuyer sur la touche **Haut** pour aller dans le dossier « **F 610** ».
- Appuyer sur **OK**.
- Sélectionner **0**, **1**, **2** ou **3** correspondant à :
 - **0** : Tube de Pitot L
 - **1** : Tube de Pitot S
 - **2** : Aile Débimo
 - **3** : Facteur

9.3.2 Régler la valeur du coefficient de l'élément déprimogène (CP210-R)

Le capteur est allumé.

- Appuyer sur **OK**.
- Entrer le code d'activation (voir page 8).
- Appuyer sur **OK**.
- Appuyer sur la touche **Haut** pour aller dans le dossier « **F 611** ».
- Appuyer sur **OK**.
- Régler le 1^{er} digit avec les touches **Haut** et bas puis appuyer sur **OK** pour régler le 2^{ème} digit.
- Réaliser la même procédure pour les digits suivants.
- Appuyer sur **OK** lorsque le dernier digit est réglé pour valider le coefficient.



Ce coefficient doit être compris entre 0.0000 et 9.9999.

9.3.3 Régler la valeur du facteur de correction de la vitesse (CP210-R et CTV210-R)

Le capteur est allumé.

- Appuyer sur **OK**.
- Entrer le code d'activation (voir page 8).
- Appuyer sur **OK**.
- Appuyer sur la touche **Haut** pour aller dans le dossier « **F 612** ».
- Appuyer sur **OK**.
- Régler le 1^{er} digit avec les touches **Haut** et **Bas** puis appuyer sur **OK** pour régler le 2^{ème} digit.
- Réaliser la même procédure pour les digits suivants.
- Appuyer sur **OK** lorsque le dernier digit est réglé pour valider le facteur.



Ce coefficient doit être compris entre 0.000 et 2.000

9.4. Réglage du type de section et du coefficient de débit



Cette fonction est uniquement disponible pour les CP210-R avec l'option SQR3.

9.4.1 Sélectionner le type de section (CP210-R et CTV210-R)

Le capteur est allumé.

- Appuyer sur **OK**.
- Entrer le code d'activation (voir page 8).
- Appuyer sur **OK**.
- Appuyer sur la touche **Haut** pour aller dans le dossier « **F 620** ».
- Appuyer sur **OK**.
- Sélectionner **0**, **1**, ou **2** correspondant à :
 - **0** : Section rectangulaire
 - **1** : Section circulaire
 - **2** : Coefficient*

9.4.2 Sélectionner l'unité de la section (CP210-R et CTV210-R)

Le capteur est allumé.

- Appuyer sur **OK**.
- Entrer le code d'activation (voir page 8).
- Appuyer sur **OK**.
- Appuyer sur la touche **Haut** pour aller dans le dossier « **F 621** ».
- Appuyer sur **OK**.
- Sélectionner **0** ou **1** correspondant à :
 - **0** : Section en mm
 - **1** : Section en inch

9.4.3 Régler la taille de la section (CP210-R et CTV210-R)

Pour une section rectangulaire :

Le capteur est allumé.

- Appuyer sur **OK**.
- Entrer le code d'activation (voir page 8).
- Appuyer sur **OK**.
- Appuyer sur la touche **Haut** pour aller dans le dossier « **F 622** » pour régler la longueur d'une section rectangulaire.
- Appuyer sur **OK**.
- Régler la longueur avec les touches **Haut** et **Bas**.
- Appuyer sur **OK** lorsque le dernier digit est réglé pour valider la longueur.
- Appuyer sur la touche **Haut** pour aller dans le dossier « **F 623** » pour régler la largeur de la section rectangulaire.
- Appuyer sur **OK**.
- Régler la largeur avec les touches **Haut** et **Bas**.
- Appuyer sur **OK** lorsque le dernier digit est réglé pour valider la largeur.

Pour une section circulaire :

Le capteur est allumé.

- Appuyer sur **OK**.
- Entrer le code d'activation (voir page 8).
- Appuyer sur **OK**.
- Appuyer sur la touche **Haut** pour aller dans le dossier « **F 624** » pour régler le diamètre de la section circulaire.
- Appuyer sur **OK**.

**uniquement pour le CP210-R*

- Régler le diamètre avec les touches **Haut** et **Bas**.
- Appuyer sur **OK** lorsque le dernier digit est réglé pour valider le diamètre.

9.4.4 Régler le coefficient de débit (CP210-R)



Cette fonction est uniquement disponible pour les CP210-R avec l'option SQR3.

Ce coefficient permet de calculer un débit à partir de la pression. Il est indiqué par le fabricant qui fournit des bouches équipées de prises de pression (+ et -). A partir de la racine carrée de la pression mesurée (Delta P), et de ce coefficient, vous obtiendrez le débit : $Débit = C_D \sqrt{\Delta \text{pression}}$

Le capteur est allumé.

- Appuyer sur **OK**.
- Entrer le code d'activation (voir page 8).
- Appuyer sur **OK**.
- Appuyer sur la touche **Haut** pour aller dans le dossier « **F 625** » pour régler la valeur du coefficient.
- Appuyer sur **OK**.
- Régler le coefficient avec les touches **Haut** et **Bas**.
- Appuyer sur **OK** lorsque le dernier digit est réglé pour valider le coefficient.



Ce coefficient doit être compris entre 0000.0 et 9999.9.

- Appuyer sur la touche **Haut** pour aller dans le dossier « **F 626** » pour régler l'unité de mesure.
- Appuyer sur **OK**.
- Sélectionner **0, 1, 2, 3** ou **4** correspondant à :
 - **0** : Pa
 - **1** : mmH₂O
 - **2** : inWG
 - **3** : mbar
 - **4** : mmHG

10. RÉSUMÉ DES FONCTIONS

10.1. F 100

Code	Description	Possibilités
F 101	Version du firmware	-
F 110	Contraste de l'écran	De 0 à 5
F 111	Durée du rétro-éclairage	De 0 à 4
F 112	Rétro-éclairage de l'écran	De 0 à 10
F 140	Verrouillage du clavier	Off

10.2. F 200

Code	Description	Possibilités
F 200	Changement unité voie 1 / désactivation de la voie	Selon le type de capteur (Voir ci-dessous)
F 210	Changement unité voie 2 / désactivation de la voie	Selon le type de capteur (Voir ci-dessous)

Unités disponibles selon le type de capteur :

CP211-212-213-R : Pa, mmH₂O, inWG, mbar, mmHg, daPa, kPa, hPa, m/s*, fpm*, m³/h*, l/s*, cfm*, m³/s*, dam³/h*, °C, °F

CTV210-R : m/s, fpm, km/h, m³/h, l/s, cfm, m³/s, dam³/h, °C, °F

COT212-R : ppm, °C, °F

TM210-R : °C, °F, dT,%HR, g/kg, kJ/kg, °C Td, °F Td, °C Tw, °F Tw, g/m³

TH210-R : %HR, g/kg, kJ/kg, °C Td, °F Td, °C Tw, °F Tw, °C, °F, g/m³



Le signe « --- » permet de désactiver la voie.

* : unités concernant le calcul de la vitesse et du débit, uniquement disponibles pour les CP211-212-213-R avec l'option SQR3.

10.3. F 300

Code	Description	Possibilités				
F 301	Diagnostic de la voie 1 : génération d'un courant ou d'une tension	Affichage écran	Génération selon le signal de sortie			
			0-10 V	0-5 V	0-20 mA	4-20 mA
		0	pas de génération			
		1	0 V	0 V	0 mA	4 mA
		2	5 V	2.5 V	10 mA	12 mA
		3	10 V	5 V	20 mA	20 mA
F 302	Échelle basse de la voie 1	Selon type de capteur				
F 303	Échelle haute de la voie 1	Selon type de capteur				
F 311	Diagnostic de la voie 2 : génération d'un courant ou d'une tension	Affichage écran	Génération selon le signal de sortie			
			0-10 V	0-5 V	0-20 mA	4-20 mA
		0	pas de génération			
		1	0 V	0 V	0 mA	4 mA
		2	5 V	2.5 V	10 mA	12 mA
		3	10 V	5 V	20 mA	20 mA
F 312	Échelle basse de la voie 2	Selon type de capteur				
F 313	Échelle haute de la voie 2	Selon type de capteur				
F 390	Mode purge	ON : activé OFF : désactivé				
F 391	Temps de purge	De 1 à 60 s				
F 392	Intervalle entre deux purges	De 1 à 9999 min				
F 393	Temporisation	De 1 à 60 s				

10.4. F 400

Code	Description	Possibilités
F 400	Mode de déclenchement du relais 1	0 : Aucun 1 : Front montant 2 : Front descendant 3 : Surveillance
F 401	Sélection Voie relais 1	Voie 1 Voie 2
F 402	Réglage seuil 1 relais 1	Selon sonde connectée
F 403	Réglage seuil 2 ou hystérésis relais 1	Selon sonde connectée
F 404	Réglage temporisation 1 relais 1	De 0 à 600 s
F 405	Réglage temporisation 2 relais 1	De 0 à 600 s
F 406	Sécurité relais 1	1 : sécurité positive / 0 : sécurité négative

F 410	Mode de déclenchement du relais 2	0 : Aucun 1 : Front montant 2 : Front descendant 3 : Surveillance
F 411	Sélection Voie relais 2	Voie 1 Voie 2
F 412	Réglage seuil 1 relais 2	Selon sonde connectée
F 413	Réglage seuil 2 ou hystérésis relais 2	Selon sonde connectée
F 414	Réglage temporisation 1 relais 2	De 0 à 600 s
F 415	Réglage temporisation 2 relais 2	De 0 à 600 s
F 416	Sécurité relais 2	1 : sécurité positive / 0 : sécurité négative

10.5. F 500

Code	Appareil	Description	Possibilités
F 500	Uniquement CP210-R	Intégration de la mesure (pression)	De 0 à 9
F 501	Uniquement CTV210-R	Intégration de la mesure (vitesse)	De 0 à 9
F 510	Uniquement CP210-R avec électrovanne	Temporisation entre deux auto-zéros	De 0 à 60 min
F 521	Tous	Offset paramètre principal	Selon la plage de mesure du capteur
F 531	Tous	Offset paramètre secondaire	Selon la plage de mesure du capteur

10.6. F 600

Code	Appareil	Description	Possibilités
F 600	CP210-R	Unité température	0 : °C 1 : °F
F 602	CP210-R	Compensation température	
F 605	COT212-R, CP210-R et CTV210-R	Compensation altitude	
F 610	CP210-R	Moyen de mesure	0 : Pitot L 1 : Pitot S 2 : Aile Débimo 3 : Facteur
F 611	CP210-R	Coefficient élément déprimogène	
F 612	CP210-R et CTV210-R	Facteur de correction de vitesse	
F 620	CP210-R et CTV210-R	Type de section	0 : Rectangulaire 1 : Circulaire 2 : Coefficient*
F 621	CP210-R et CTV210-R	Unité de la section	0 : mm

*uniquement pour le CP210-R.

			1 : inch
F 622	CP210-R et CTV210-R	Longueur section rectangulaire	
F 623	CP210-R et CTV210-R	Largeur section rectangulaire	
F 624	CP210-R et CTV210-R	Diamètre section circulaire	
F 625	CP210-R	Coefficient de débit	
F 626	CP210-R	Unité de mesure	0 : Pa 1 : mmH ₂ O 2 : inWG 3 : mbar 4 : mmHG



FR

**Cet appareil,
ses accessoires
et piles
se recyclent**

**À DÉPOSER
EN MAGASIN**



OU

**À DÉPOSER
EN DÉCHÈTERIE**



Points de collecte sur www.quefairedemesdechets.fr
Privilégiez la réparation ou le don de votre appareil !