



# CTV 110

## Quick Start Guide

- EN
- FR
- ES
- IT

# Quick Start Guide



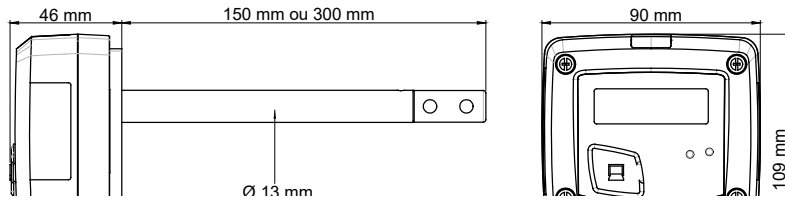
## Temperature and air velocity transmitter



### Operating temperature, protection of the instruments and information about storage

Conditions of use (°C/%RH/m): from 0 to +50 °C; In non-condensing conditions. From 0 to 2000 m.  
 Protection index: IP65  
 Storage temperature: from -20 to +80 °C.

### Dimensions



### Symbols used

For your safety and in order to avoid any damage of the device, please follow the procedure described in this document and read carefully the notes preceded by the following symbol:



The following symbol will also be used in this document, please read carefully the information notes indicated after this symbol:



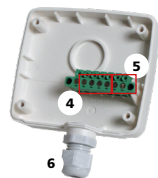
### Connections



Inside the front housing



Removable front face



Fixed back housing

1. Switch 1 (S1)
2. Switch 2 (S2)
3. LCC-S software connection
4. Output terminal block
5. Power supply terminal block
6. Cable gland

## Electrical connections as per NFC15-100 standard

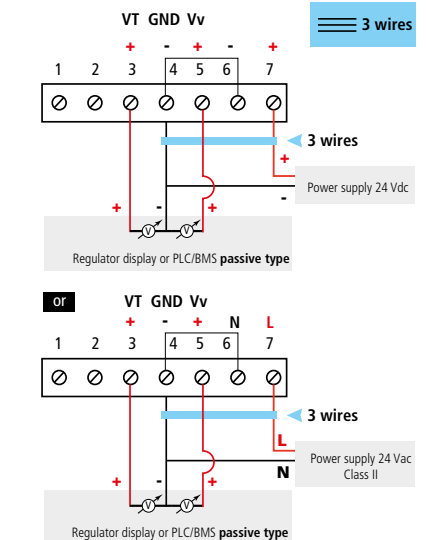
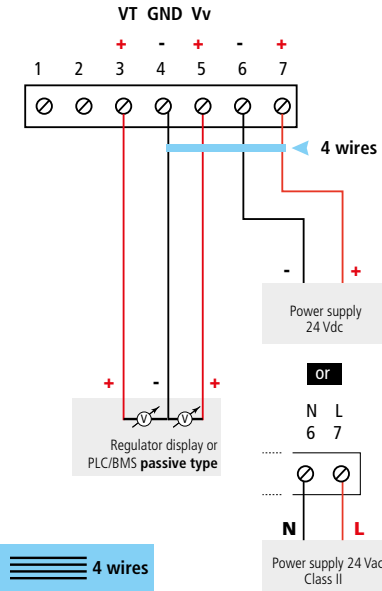


This connection must be made by a qualified and trained technician.  
 To make the connection, the transmitter must NOT BE ENERGIZED.

For CTV 110-VNA, CTV 110-VND, CTV 110-VOA, CTV 110-VOD models with 0-10 V output – active:



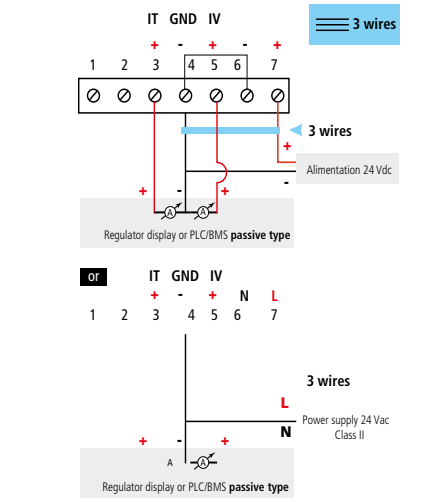
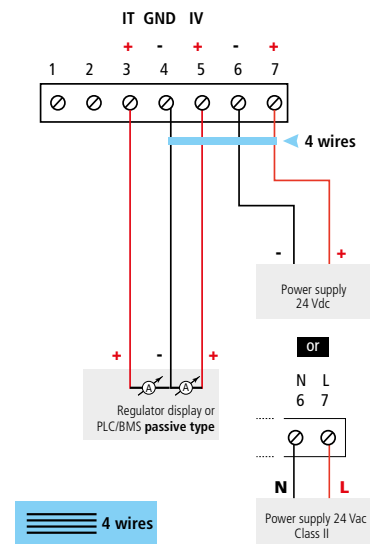
To make a 3-wire connection, BEFORE POWERING UP THE TRANSMITTER, please connect the output ground to the input ground. See drawing below.



For CTV 110-ANA, CTV 110-AND, CTV 110-AOA, CTV 110-AOD models with 4-20 mA output – active:



To make a 3-wire connection, before powering up the transmitter, please connect the output ground to the input ground. See drawing below.



## Settings and use of the transmitter

**Configuration** It is possible to configure the measuring ranges and the units of the transmitter via switch and/or software.

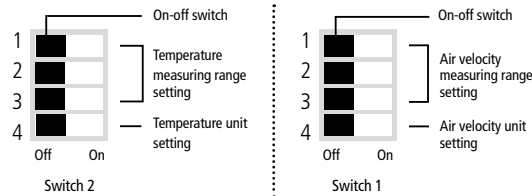


To configure the transmitter, it must not be energized. Then, you can make the settings required, with the DIP switches (as shown on the drawing below). When the transmitter is configured, you can power it up.

**Configuration by switch** To configure the transmitter, unscrew the 4 screws from the housing then open it. DIP switches allowing the different settings are then accessible.



Please follow carefully the combinations beside with the DIP switch. If the combination is wrongly done, the following message will appear on the display of the transmitter "CONF ERROR". In that case, you will have to unplug the transmitter, place the DIP switches correctly, and then power the transmitter up.



### Unit settings

To set a measurement unit in air velocity and temperature, put the on-off switch 4 of the units as shown in the table beside.

Air velocity (Switch 1)	m/s	fpm
Temperature (Switch 2)	°C	°F
Combinations	1	1
	2	2
	3	3
	4	4

**Outputs setting** To set a measuring range, put the on-off switches 1, 2 and 3 as shown beside.

Configurations of air velocity (Switch 1)	From 0 to 5 m/s	From 0 to 10 m/s	From 0 to 15 m/s	From 0 to 20 m/s	From 0 to 30 m/s
Configurations of temperature (Switch 2)	From 0 to +50 °C	From -20 to +80 °C	From -50 to +50 °C	From 0 to 100 °C	From 0 to 200 °C
Combinations	1	1	1	1	1
	2	2	2	2	2
	3	3	3	3	3
	4	4	4	4	4

### Configuration via LCC-S software (option)

An easy and friendly configuration with the software! You can configure your own intermediate ranges.

Example: for a 0-30 m/s transmitter, the minimum difference of the range is 5 m/s. The instrument could be then configured from 5 to 10 m/s.

To access the configuration via software:

- Set the DIP switches as shown beside
- Connect the cable of the LCC-S to the connection of the transmitter.

### Configuration via PC



Switch 1

Please refer to the user manual of the LCC-S to make the configuration.



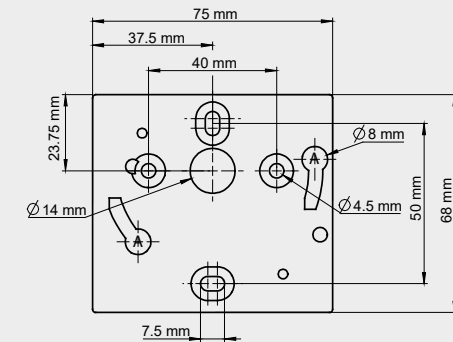
The configuration of the parameters can be done either with the DIP switch or via software (you can not combine both methods).

## Mounting

To mount the transmitter, place the ABS plate on the wall (drilling: Ø 6 mm, screws and pins are supplied).

Insert the transmitter on the fixing plate (see A on the drawing below).

Rotate the housing in clockwise direction until you hear a "click" which confirms that the transmitter is correctly installed.

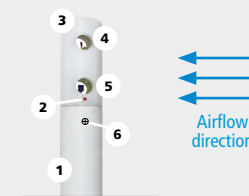


## Positioning of the measuring element in the air flow

The probe must be placed perpendicular to the air flow, as shown below.

For the duct-mounted probes, it is possible to place the probe's head front of the air flow, and keep the housing straight:

- Locate the red point marked on the probe's head.
- Remove the screw located on the tip of the probe's body.
- Rotate the probe's head by ¼ turn, ½ turn or ¾ turn, in order to place the red spot facing the air flow.
- Put the screw back on the probe's body.



- Body of the probe
- Red spot (mark)
- Head of the probe
- Sensitive element (air velocity)
- Sensitive element (temperature)
- Screw

The red mark on the probe's head is must be placed face to the airflow. This ensures that the probe is perpendicular to the airflow.

## Accessories

Please refer to the data sheet to get more information about available accessories.

**Maintenance:** please avoid using aggressive cleaning agents. Please protect the transmitter and its probes from any cleaning product containing formalin, that may be used for cleaning rooms or ducts.

**Precautions:** please always use the device in accordance with its intended use and within parameters described in the technical features in order not to compromise the protection ensured by the device.



## Capteur / transmetteur de vitesse de température



### Température d'utilisation, protection de l'instrument et information stockage

Conditions d'utilisation (°C/%RH/m): de 0 à 50 °C. En condition de non condensation. De 0 à 2000 m.  
 Protection: IP65  
 Température de stockage: de -20 à +80 °C.

### Symboles utilisés

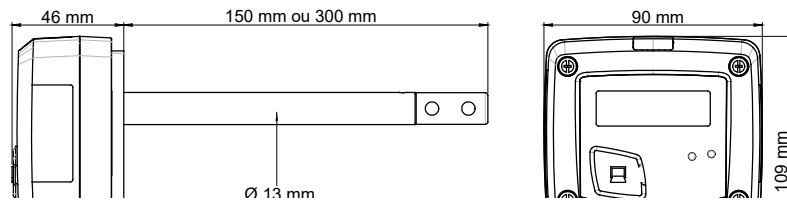
Pour votre sécurité et afin d'éviter tout endommagement de l'appareil, veuillez suivre la procédure décrite dans ce document et lire attentivement les notes précédées du symbole suivant :



Le symbole suivant sera également utilisé dans ce document. Veuillez lire attentivement les notes d'informations indiquées après ce symbole.



### Dimensions



### Connectiques



Intérieur de la coque avant



Face avant mobile



Boîtier arrière fixe

1. Switch 1 (S1)
2. Switch 2 (S2)
3. Connexion logiciel LCC-S
4. Bornier de sortie
5. Bornier d'alimentation
6. Presse-étoupe

## Raccordements électriques suivant normes NFC15-100

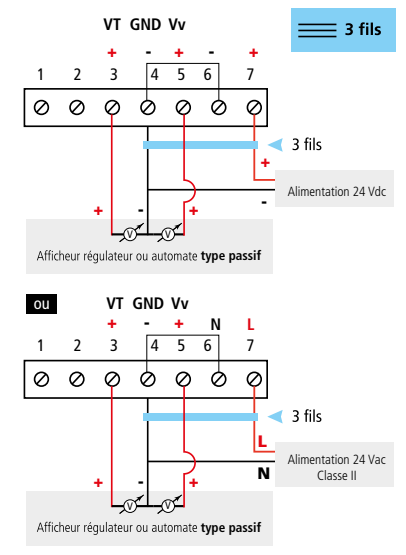
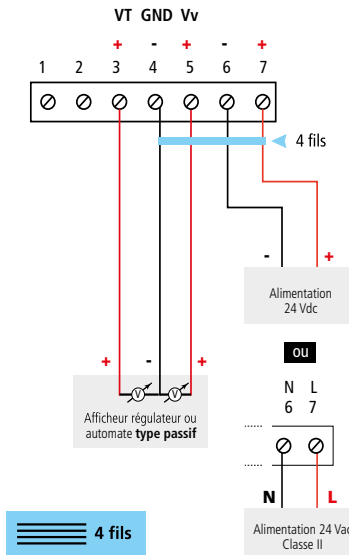


Seul un technicien formé et qualifié peut réaliser cette opération.  
 Pour réaliser le raccordement, l'appareil doit être HORS-TENSION.

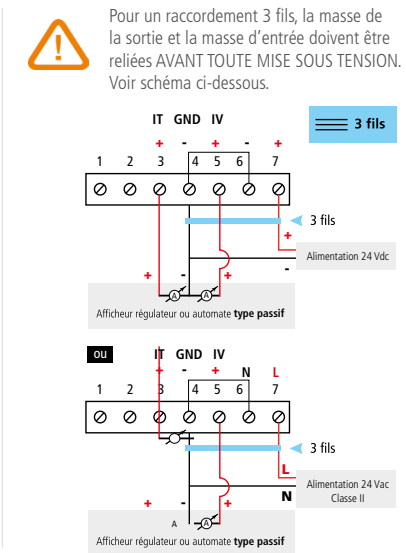
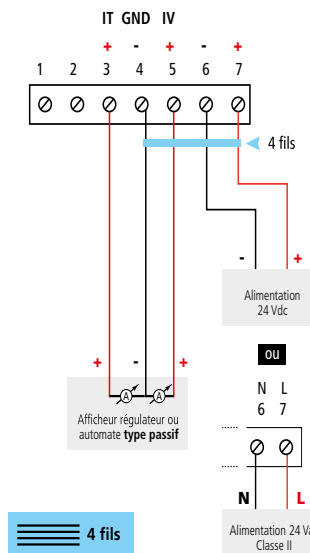
Pour les modèles CTV 110-VNA, CTV 110-VND, CTV 110-VOA, CTV 110-VOD avec sortie 0-10 V - actif :



Pour un raccordement 3 fils, la masse de la sortie et la masse d'entrée doivent être reliées AVANT TOUTE MISE SOUS TENSION. Voir schéma ci-dessous.



Pour les modèles CTV 110-ANA, CTV 110-AND, CTV 110-AOA, CTV 110-AOD avec sortie 4-20 mA – actif :



## Réglages et utilisation du capteur

**Configuration** Il est possible de configurer les étendues de mesure et les unités de l'appareil par switch et/ou logiciel.

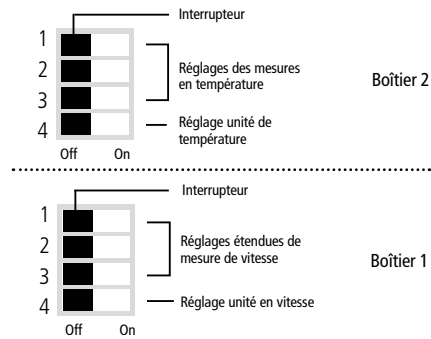


**ATTENTION :** Pour configurer le capteur, le mettre hors tension puis procéder aux réglages souhaités en disposant les interrupteurs comme décrit ci-contre. Remettre le capteur sous tension une fois les réglages effectués.

**Configuration par switch** Pour configurer le capteur, dévisser les 4 vis du boîtier puis l'ouvrir.



Les combinaisons présentées doivent être bien reproduites. Si une mauvaise combinaison est réalisée, le message « CONF ERROR » apparaîtra lors de la mise sous tension du capteur. Il faudra alors débrancher le capteur, l'ouvrir et disposer les interrupteurs des switches correctement avant de le remettre sous tension.



### Réglage des unités

Pour régler une unité de mesure en vitesse et de température, positionner l'interrupteur 4 comme indiqué dans le tableau ci-contre.

Vitesse (Boîtier 1)	m/s	fpm																
Température (Boîtier 2)	°C	°F																
Combinaisons	<table border="1"> <tr><td>1</td><td></td></tr> <tr><td>2</td><td></td></tr> <tr><td>3</td><td></td></tr> <tr><td>4</td><td>■</td></tr> </table>	1		2		3		4	■	<table border="1"> <tr><td>1</td><td></td></tr> <tr><td>2</td><td></td></tr> <tr><td>3</td><td></td></tr> <tr><td>4</td><td>■</td></tr> </table>	1		2		3		4	■
1																		
2																		
3																		
4	■																	
1																		
2																		
3																		
4	■																	

**Réglage des sorties** Pour régler une étendue de mesure, positionner les interrupteurs 1, 2 et 3 comme indiqué dans le tableau ci-dessous.

Configurations vitesse (Switch 1)	De 0 à 5 m/s	De 0 à 10 m/s	De 0 à 15 m/s	De 0 à 20 m/s	De 0 à 30 m/s																																								
Configurations température (Switch 2)	De 0 à +50 °C	De -20 à +80 °C	De -50 à +50 °C	De 0 à 100 °C	De 0 à 200 °C																																								
Combinaisons	<table border="1"> <tr><td>1</td><td>■</td></tr> <tr><td>2</td><td>■</td></tr> <tr><td>3</td><td>■</td></tr> <tr><td>4</td><td>■</td></tr> </table>	1	■	2	■	3	■	4	■	<table border="1"> <tr><td>1</td><td>■</td></tr> <tr><td>2</td><td>■</td></tr> <tr><td>3</td><td>■</td></tr> <tr><td>4</td><td>■</td></tr> </table>	1	■	2	■	3	■	4	■	<table border="1"> <tr><td>1</td><td>■</td></tr> <tr><td>2</td><td>■</td></tr> <tr><td>3</td><td>■</td></tr> <tr><td>4</td><td>■</td></tr> </table>	1	■	2	■	3	■	4	■	<table border="1"> <tr><td>1</td><td>■</td></tr> <tr><td>2</td><td>■</td></tr> <tr><td>3</td><td>■</td></tr> <tr><td>4</td><td>■</td></tr> </table>	1	■	2	■	3	■	4	■	<table border="1"> <tr><td>1</td><td>■</td></tr> <tr><td>2</td><td>■</td></tr> <tr><td>3</td><td>■</td></tr> <tr><td>4</td><td>■</td></tr> </table>	1	■	2	■	3	■	4	■
1	■																																												
2	■																																												
3	■																																												
4	■																																												
1	■																																												
2	■																																												
3	■																																												
4	■																																												
1	■																																												
2	■																																												
3	■																																												
4	■																																												
1	■																																												
2	■																																												
3	■																																												
4	■																																												
1	■																																												
2	■																																												
3	■																																												
4	■																																												

### Configuration logiciel LCC-S (option)

Le logiciel permet une configuration plus souple. Il est possible de configurer des échelles intermédiaires.

Exemple : pour un capteur 0-30 m/s, le delta minimum de l'échelle est de 5 m/s. L'appareil pourra donc être configuré de 5 à 10 m/s.

Pour accéder à la configuration par logiciel :

- Régler le switch comme indiqué ci-contre.
- Raccorder le câble du LCC-S à la connexion du capteur.



**ATTENTION :** la configuration des paramètres s'effectue soit par switch soit par logiciel. Les deux ne sont pas compatibles.

### Configuration par PC

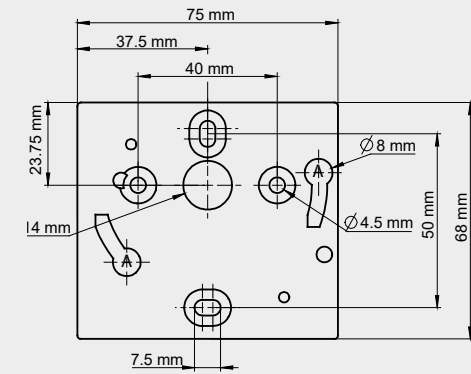


Pour procéder à la configuration de votre appareil, voir la notice du LCC-S.

Switch 1

## Montage

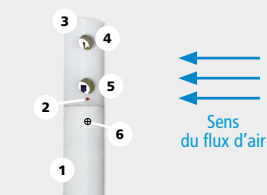
Pour réaliser le montage mural, fixer la plaque ABS sur mur (perçage Ø 6 mm, vis et chevilles fournies). Insérer le capteur dans la plaque de fixation (aux points A sur le schéma) en l'inclinant à 30°. Faire pivoter le boîtier dans le sens des aiguilles d'une montre jusqu'à l'obtention d'un clipage ferme.



### Positionnement de l'élément de mesure dans le flux d'air

Placer la sonde perpendiculairement au flux d'air comme indiqué sur le schéma ci-dessous. Pour les sondes arrières, il est possible de faire pivoter la tête de la sonde de manière à ce qu'elle soit positionnée dans le sens du flux, tout en maintenant le boîtier droit :

- Repérer le point rouge situé sur la tête de la sonde
- Dévisser la vis située sur l'extrémité du corps de la sonde
- Faire pivoter d'1/4 de tour, 1/2 tour ou 3/4 de tour la tête de sonde de façon à positionner le point rouge face au flux d'air.
- Revisser la vis du corps de la sonde.



- Corps de la sonde
- Point rouge (repère)
- Tête de la sonde
- Élément sensible (vitesse)
- Élément sensible (température)
- Vis

Le point rouge situé sur la tête de la sonde est un repère. Il doit être face au flux d'air. La sonde est ainsi positionnée perpendiculairement au flux.

**Entretien :** éviter tous les solvants agressifs. Lors du nettoyage à base de produits formolés (pièces ou conduits), protéger l'appareil.

**Précautions d'utilisation :** veillez à toujours utiliser l'appareil conformément à l'usage prévu et dans les limites des paramètres décrits dans les caractéristiques techniques afin de ne pas compromettre la protection assurée par l'appareil.

# Guía rápida



## Transmisores de de velocidad de aire y temperatura



### Temperatura de uso, índice de protección de los instrumentos y informaciones para almacenamiento

Condiciones de uso (°C/%RH/m) : de 0 a 50 °C; sin condensación. De 0 a 2000 m.

Índice de protección : IP65

Temperatura de almacenamiento : de -20 a +80 °C.

### Símbolos utilizados

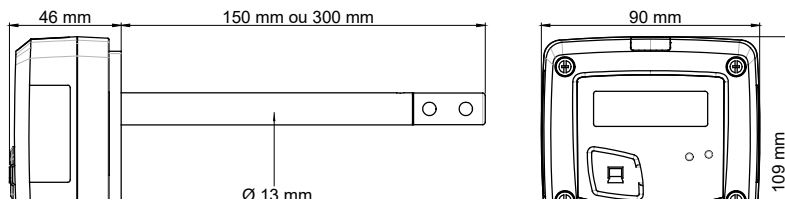
Por su seguridad y para evitar daños en el dispositivo, siga el procedimiento descrito en el presente documento y lea atentamente las notas precedidas del siguiente símbolo:



El siguiente símbolo también se utiliza en el presente documento. Lea atentamente las notas informativas indicadas tras este símbolo.



### Dimensiones



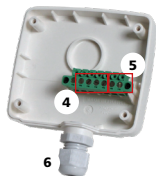
### Conexiones



Interior de la parte frontal



Parte frontal extraíble



Parte trasera fija

1. Switch 1 (S1)
2. Switch 2 (S2)
3. Conexión LCC-S
4. Salida de señal
5. Bornes de alimentación
6. Prensaestopa

## Conexiones eléctricas (según normativa NFC15-100)

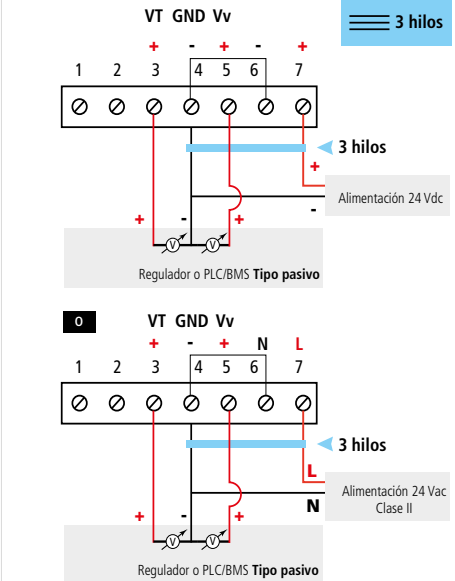
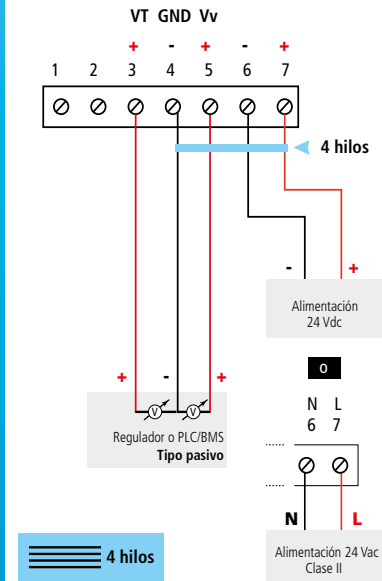


Sólo un técnico cualificado puede efectuar estas conexiones. Debe llevar a cabo esta instalación cuando el instrumento no tenga tensión.

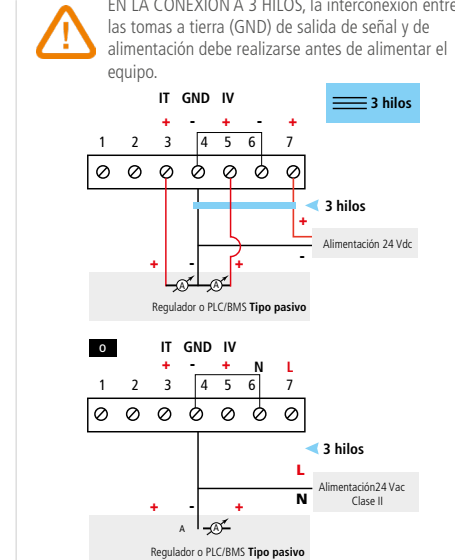
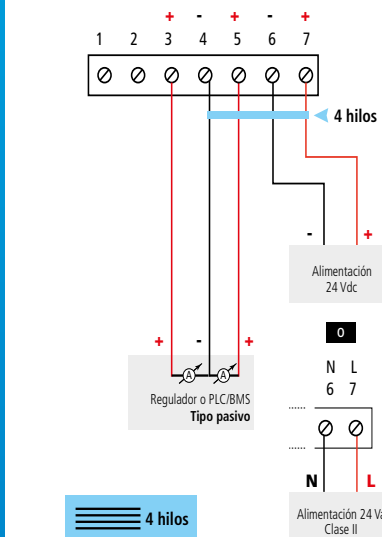
Para modelos con salida 0-10V CTV 110-VNA, CTV 110-VND, CTV 110-VOA, CTV 110-VOD – activos:



EN LA CONEXIÓN A 3 HILOS, la interconexión entre las tomas a tierra (GND) de salida de señal y de alimentación debe realizarse antes de alimentar el equipo.



Para modelos con salida 4-20 mA CTV 110-ANA, CTV 110-AND, CTV 110-AOA, CTV 110-AOD – activos:



## Configuración y uso del transmisor

**Configuración** Puede realizar la configuración mediante los microinterruptores (bloque derecho) o mediante ordenador con el programa LCC-S (opcional).



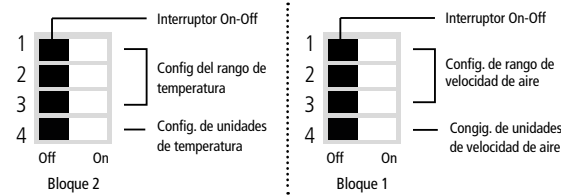
Para configurar el transmisor, debe proceder a colocar los interruptores según se describe a continuación cuando el equipo esté sin alimentación. Reestablezca la alimentación una vez haya completado la configuración.

### Configuración mediante interruptores

Para acceder a los interruptores DIP, desatornille los 4 tornillos de la parte frontal de la caja.



Compruebe la correcta selección de los interruptores según los esquemas indicados. Si por algún error se conectara uno de ellos de forma incorrecta aparecería en pantalla el siguiente mensaje: "CONF ERROR". En este caso sería necesario quitar la alimentación y posicionar los interruptores de la forma correcta.



### Configuración de las unidades

Para seleccionar la unidad de medición de la velocidad de aire y de la temperatura, coloque el interruptor 4 del bloque derecho como se indica en la tabla.

Velocidad de aire (Switch 1)	m/s	fpm																
Temperatura (Switch 2)	°C	°F																
Combinaciones	<table border="1"> <tr><td>1</td><td>Off</td></tr> <tr><td>2</td><td>Off</td></tr> <tr><td>3</td><td>Off</td></tr> <tr><td>4</td><td>On</td></tr> </table>	1	Off	2	Off	3	Off	4	On	<table border="1"> <tr><td>1</td><td>Off</td></tr> <tr><td>2</td><td>Off</td></tr> <tr><td>3</td><td>Off</td></tr> <tr><td>4</td><td>On</td></tr> </table>	1	Off	2	Off	3	Off	4	On
1	Off																	
2	Off																	
3	Off																	
4	On																	
1	Off																	
2	Off																	
3	Off																	
4	On																	

### Configuración de las salidas

Para configurar el rango de medición, coloque los interruptores 1, 2 y 3 como se indica.

Configuraciones velocidad de aire (Switch 1)	De 0 a 5 m/s	De 0 a 10 m/s	De 0 a 15 m/s	De 0 a 20 m/s	De 0 a 30 m/s																																								
Configuraciones temperatura (Switch 2)	De 0 a +50 °C	De -20 a +80 °C	De -50 a +50 °C	De 0 a 100 °C	De 0 a 200 °C																																								
Combinaciones	<table border="1"> <tr><td>1</td><td>Off</td></tr> <tr><td>2</td><td>Off</td></tr> <tr><td>3</td><td>Off</td></tr> <tr><td>4</td><td>On</td></tr> </table>	1	Off	2	Off	3	Off	4	On	<table border="1"> <tr><td>1</td><td>Off</td></tr> <tr><td>2</td><td>On</td></tr> <tr><td>3</td><td>Off</td></tr> <tr><td>4</td><td>On</td></tr> </table>	1	Off	2	On	3	Off	4	On	<table border="1"> <tr><td>1</td><td>Off</td></tr> <tr><td>2</td><td>On</td></tr> <tr><td>3</td><td>On</td></tr> <tr><td>4</td><td>On</td></tr> </table>	1	Off	2	On	3	On	4	On	<table border="1"> <tr><td>1</td><td>On</td></tr> <tr><td>2</td><td>Off</td></tr> <tr><td>3</td><td>Off</td></tr> <tr><td>4</td><td>On</td></tr> </table>	1	On	2	Off	3	Off	4	On	<table border="1"> <tr><td>1</td><td>On</td></tr> <tr><td>2</td><td>On</td></tr> <tr><td>3</td><td>Off</td></tr> <tr><td>4</td><td>On</td></tr> </table>	1	On	2	On	3	Off	4	On
1	Off																																												
2	Off																																												
3	Off																																												
4	On																																												
1	Off																																												
2	On																																												
3	Off																																												
4	On																																												
1	Off																																												
2	On																																												
3	On																																												
4	On																																												
1	On																																												
2	Off																																												
3	Off																																												
4	On																																												
1	On																																												
2	On																																												
3	Off																																												
4	On																																												

### Configuración del programa LCC-S (opcional)

Una configuración flexible gracias al programa LCC-S. Podrá configurar usted mismo sus propias escalas intermedias, un offset... La diferencia mínima entre los valores mínimo y máximo de velocidad debe ser de 5 m/s para un transmisor con rango de 0 a 30 m/s. Se puede, por ejemplo, configurar la salida de 0 m/s a 5m/s, o de 5 m/s a 10 m/s.

Para acceder a la configuración por software:

- Ajustar los interruptores previamente como se indica en el gráfico.
- Conectar el cable al conector específico en la electrónica (ver en el apartado

CONEXIONES).



La configuración debe realizarse a través de los interruptores DIP o mediante programa (no pueden combinarse ambos métodos).

### Configuración vía PC



Bloque 1

Para proceder a la configuración del equipo, consulte el manual del programa LCC-S.

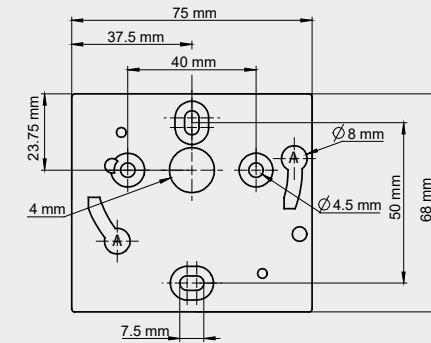
## Montaje

Para realizar el montaje mural, fijar la placa de ABS en la pared (suministrada con el equipo).

Tornillería: Ø 6 mm (tornillos y tacos suministrados).

Colocar el equipo a la placa de fijación y rotar 30°.

Hacer pivotar la caja en sentido de las agujas del reloj hasta obtener una fijación segura.

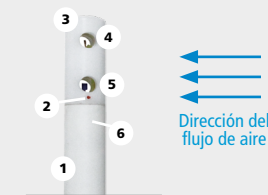


### Posicionamiento correcto del sensor en el flujo de aire

La sonda debe estar ubicada perpendicularmente al flujo de aire, tal y como se indica en el gráfico adjunto.

En los modelos con sonda para conductos es posible ubicar correctamente el sensor con respecto al flujo de aire, sin tener que colocar la caja en posición inclinada:

- Localice el punto rojo marcado en el cabezal de la sonda.
- Saque el tornillo en la punta del cuerpo de la vaina.
- Gire el cabezal de la sonda en pasos de 1/4 de vuelta, de forma que el punto rojo encare el flujo de aire.
- Reubique el tornillo en la vaina.



1. Cuerpo de la sonda
2. Punto rojo (marca)
3. Cabeza de la sonda
4. Sensor de velocidad de aire
5. Sensor de temperatura
6. Vis

El punto rojo del cabezal de la sonda es una marca que debe encararse al flujo de aire, dejando así la sonda perpendicular a éste.

**Mantenimiento:** evite el contacto con disolventes agresivos. Proteja el transmisor y sus sondas de cualquier producto de limpieza que contenga formalina.

**Precauciones en el uso del dispositivo:** use siempre el dispositivo de acuerdo con la aplicación para la cual está destinado y dentro de los parámetros descritos en las características técnicas para no comprometer la protección garantizada del dispositivo.

# Guida menù rapido



## Trasmettitore di pressione differenziale



### Temperatura di uso, protezione dello strumento e informazione di stoccaggio

Condizioni di uso (°C/%RH/m) : da 0 a 50 °C. In condizione non condensante. Da 0 a 2000 m.

Protezione : IP65

Temperatura di stoccaggio : da -20 a +80 °C.

### Simboli utilizzati

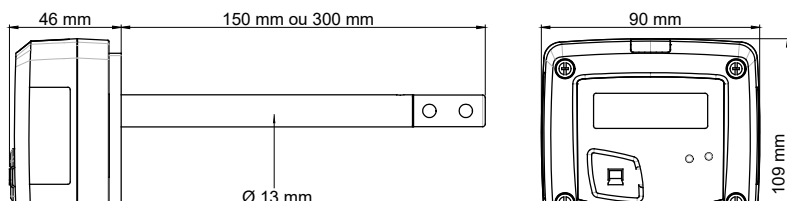
Il seguente simbolo compare vicino a note relative alla sicurezza e per evitare danni al dispositivo. Seguire la procedura descritta in questo manuale utente:



Il seguente simbolo compare vicino a note importanti relative al corretto uso.



### Dimensioni



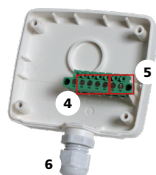
### Connessioni



Interno della parte frontale



Frontalino rimovibile



Retro della custodia fisso

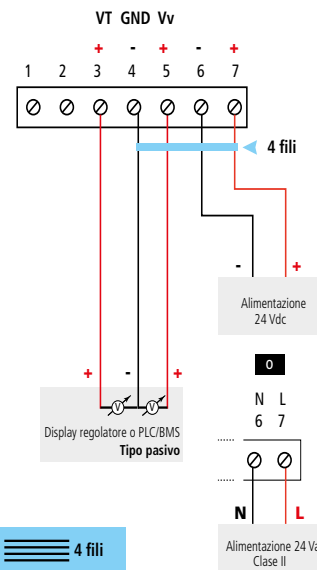
1. Interruttore 1 (S1)
2. Interruttore 2 (S2)
3. Conexión LCC-S
4. Blocco terminale output
5. Blocco terminale alimentazione
6. Passacavo

## Connessioni elettriche – come da standard NFC15-100

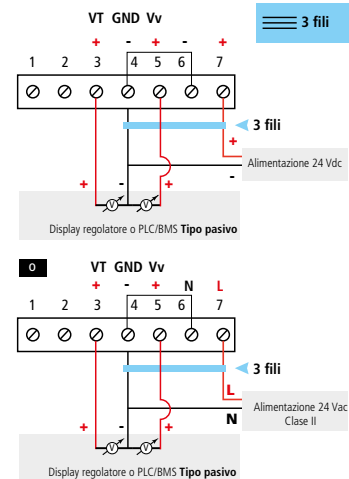


Questa connessione deve essere eseguita da un tecnico qualificato. Per effettuare la connessione, il trasmettitore non deve essere energizzato.

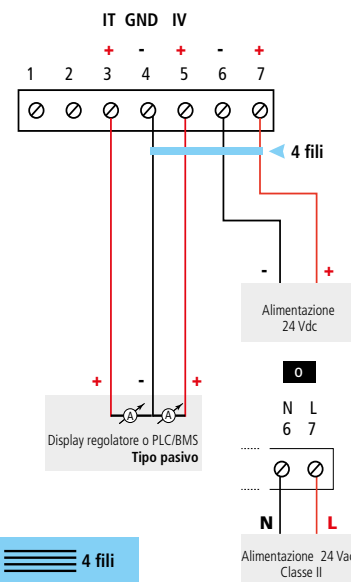
Per i modelli CTV 110-VNA, CTV 110-VND, CTV 110-VOA, CTV 110-VOD con output 0-10 V – attivo :



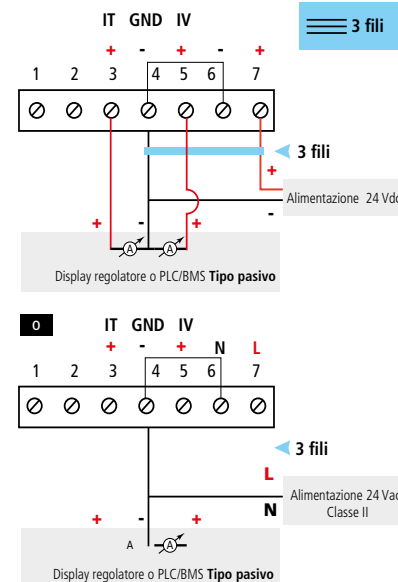
Per eseguire una connessione a 3 fili, prima di accendere il trasmettitore, connettere la presa input a quella output. Vedere il disegno qui sotto.



Per i modelli CTV 110-ANA, CTV 110-AND, CTV 110-AOA, CTV 110-AOD con output 4-20 mA – attivo :



IN CONNESSIONE A 3 FILI, l'interconnessione tra l'uscita del segnale e le prese (GND) dell'alimentazione deve essere fatta prima di alimentare l'attrezzatura.





## Impostazioni ed uso del trasmettitore

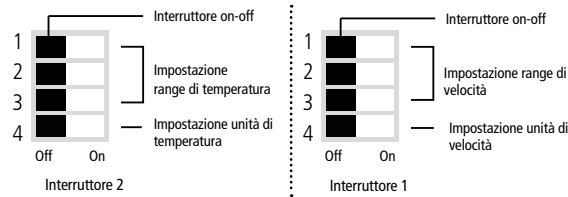
**Configurazione** Si può realizzare la configurazione tramite le microinterruzioni (bloqueo derecho) o tramite ordenador con il programma LCC-S (opzionale).



Per configurare il trasmettitore, quest'ultimo non deve essere energizzato. E' possibile quindi effettuare le impostazioni necessarie grazie agli interruttori DIP come mostrato nei disegni qui sotto. Quando il trasmettitore è configurato, è possibile accenderlo.

**Configurazione via interruttori** Per accedere agli interruttori DIP, svitate le 4 viti sulla parte anteriore dell'involucro.

**⚠ Seguire attentamente le combinazioni con l'interruttore DIP. Se la combinazione viene eseguita in modo sbagliato, apparirà il seguente messaggio sul display del trasmettitore "CONF ERROR". In quel caso, dovrete scollegare il trasmettitore, posizionare gli interruttori DIP in modo corretto, quindi accendere il trasmettitore.**



### Configurazione dell'unità

Per configurare il trasmettitore, svitate le 4 viti della custodia e quindi aprirlo.

Velocità (Switch 1)	m/s	fpm																
Temperatura (Switch 2)	°C	°F																
Combinazioni	<table border="1"> <tr><td>1</td><td>☐</td></tr> <tr><td>2</td><td>☐</td></tr> <tr><td>3</td><td>☐</td></tr> <tr><td>4</td><td>☐</td></tr> </table>	1	☐	2	☐	3	☐	4	☐	<table border="1"> <tr><td>1</td><td>☐</td></tr> <tr><td>2</td><td>☐</td></tr> <tr><td>3</td><td>☐</td></tr> <tr><td>4</td><td>☐</td></tr> </table>	1	☐	2	☐	3	☐	4	☐
1	☐																	
2	☐																	
3	☐																	
4	☐																	
1	☐																	
2	☐																	
3	☐																	
4	☐																	

### Configurazione delle uscite

Para configurar el rango de medición, coloque los interruptores 1, 2 y 3 como se indica.

Impostazione velocità (Switch 1)	Da 0 a 5 m/s	Da 0 a 10 m/s	Da 0 a 15 m/s	Da 0 a 20 m/s	Da 0 a 30 m/s																																								
Impostazione temperatura (Switch 2)	Da 0 a +50 °C	Da -20 a +80 °C	Da -50 a +50 °C	Da 0 a 100 °C	Da 0 a 200 °C																																								
Combinazioni	<table border="1"> <tr><td>1</td><td>☐</td></tr> <tr><td>2</td><td>☐</td></tr> <tr><td>3</td><td>☐</td></tr> <tr><td>4</td><td>☐</td></tr> </table>	1	☐	2	☐	3	☐	4	☐	<table border="1"> <tr><td>1</td><td>☐</td></tr> <tr><td>2</td><td>☐</td></tr> <tr><td>3</td><td>☐</td></tr> <tr><td>4</td><td>☐</td></tr> </table>	1	☐	2	☐	3	☐	4	☐	<table border="1"> <tr><td>1</td><td>☐</td></tr> <tr><td>2</td><td>☐</td></tr> <tr><td>3</td><td>☐</td></tr> <tr><td>4</td><td>☐</td></tr> </table>	1	☐	2	☐	3	☐	4	☐	<table border="1"> <tr><td>1</td><td>☐</td></tr> <tr><td>2</td><td>☐</td></tr> <tr><td>3</td><td>☐</td></tr> <tr><td>4</td><td>☐</td></tr> </table>	1	☐	2	☐	3	☐	4	☐	<table border="1"> <tr><td>1</td><td>☐</td></tr> <tr><td>2</td><td>☐</td></tr> <tr><td>3</td><td>☐</td></tr> <tr><td>4</td><td>☐</td></tr> </table>	1	☐	2	☐	3	☐	4	☐
1	☐																																												
2	☐																																												
3	☐																																												
4	☐																																												
1	☐																																												
2	☐																																												
3	☐																																												
4	☐																																												
1	☐																																												
2	☐																																												
3	☐																																												
4	☐																																												
1	☐																																												
2	☐																																												
3	☐																																												
4	☐																																												
1	☐																																												
2	☐																																												
3	☐																																												
4	☐																																												

### Configurazione tramite il software LCC-S (opzione)

Configurazione facile e intuitiva con il software!  
E' possibile configurare i range intermedi.

Per esempio, per un trasmettitore 0-30 m/s, il delta minimo della portata è di 5 m/s. Lo strumento potrebbe quindi essere configurato da 5 a 10 m/s.

Per accedere alla configurazione tramite il software:

- Impostare gli interruttori DIP come mostrato a fianco.
- Connettere il cavo del software LCC-S al trasmettitore.

### Configurazione con PC



Interruttore 1

Fare riferimento al manuale d'uso di LCC-S per eseguire la configurazione.



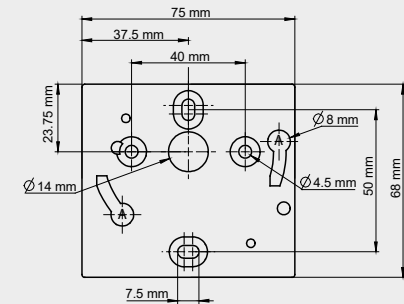
La configurazione dei parametri può essere eseguita sia con l'interruttore DIP che tramite il software (non si possono combinare entrambe le soluzioni).

## Montaggio

Per montare il trasmettitore, montare il retro di ABS al muro (trapano: Ø 6 mm, viti e punte sono forniti).

Inserire il trasmettitore alla piastra fissa (vedere A sul disegno qui a fianco).

Ruotare la custodia in senso orario finché non udite un "click" che confermerà che il trasmettitore è installato correttamente.



## Corretto posizionamento del sensore nel flusso d'aria

La sonda deve essere posizionata perpendicolarmente al flusso d'aria come mostrato nel diagramma sottostante.

Nei modelli con una sonda da condotto è possibile posizionare correttamente il sensore rispetto al flusso d'aria, senza dover posizionare l'involucro in una posizione inclinata:

- Individuare il punto rosso segnato sulla testa della sonda.
- Rimuovere la vite all'estremità del corpo della guaina.
- Ruotare la testa della sonda a passi di 1/4 di giro in modo che il punto rosso sia rivolto verso il flusso d'aria.
- Riposizionare la vite nel manicotto.



1. Corpo della sonda
2. Punto rosso (mark)
3. Testa della sonda
4. Sensore di velocità dell'aria
5. Sensore di temperatura
6. Vis

Il punto rosso sulla testa della sonda è un segno che dovrebbe essere rivolto verso il flusso d'aria, lasciando così la sonda perpendicolare al flusso d'aria.

**Manutenzione:** evitare i solventi aggressivi. Proteggere il trasmettitore e le sonde da qualsiasi tipo di prodotto per la pulizia che contenga formalina e che potrebbe essere utilizzato per la pulizia delle stanze o dei condotti.

**Precauzioni d'uso:** utilizzare sempre il dispositivo nel rispetto della sua destinazione d'uso e dei parametri descritti nelle caratteristiche tecniche al fine di non compromettere la protezione dal dispositivo.





Download the LCC-S software user manual  
Télécharger la notice d'utilisation du logiciel LCC-S  
Descargue el manual de usuario del software LCC-S  
Scarica il manuale d'uso del software LCC-S

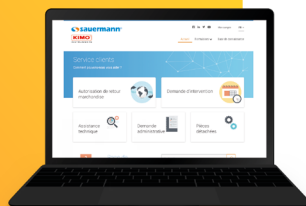
Download the CTV 110 data sheet  
Télécharger la fiche technique du CTV 110  
Descargue la ficha técnica del CTV 110  
Scarica la scheda tecnica del CTV 110



Customer service portal / Portail service clients  
Portal de servicio al cliente / Portale servizio clienti  
客服门户网站

Use our Customer service portal to contact us  
Utilisez notre Portail service clients pour nous contacter  
Contacte con nosotros a través del Portal de servicio al cliente  
Utilizzate il nostro Portale servizio clienti per contattarci

<https://sauermann-en.custhelp.com>



FR  
Cet appareil  
et ses accessoires  
se recyclent

À DÉPOSER  
EN MAGASIN

À DÉPOSER  
EN DÉCHÈTERIE

OU

Points de collecte sur [www.quefairedemesdechets.fr](http://www.quefairedemesdechets.fr)  
Privilégiez la réparation ou le don de votre appareil !