



FICHE TECHNIQUE



SI-PRO-U-W

Sonde d'humidité relative et de température pour salles blanches

Description

Sonde d'humidité relative et de température encastrable pour salles blanches : 0 à 100 %HR, -20 à 80 °C (-4 à 176 °F). Corps en inox et filtre fritté. Connecteur autobloquant. Le câble Si-ACC-RVP est nécessaire pour la connexion aux capteurs-transmetteurs Si-CPE320. Livrée avec certificat d'ajustage.

Avantages :

- Sonde encastrable
- Haute précision et stabilité à long terme
- Résistant au VHP
- Câble de la sonde détachable pour une installation facile
- Permet le calcul des valeurs psychrométriques

Applications principales :

- Salle blanche connectée à un capteur-transmetteur Si-CPE320

Désignation : Si-PRO-U-W

Référence de vente : 27987

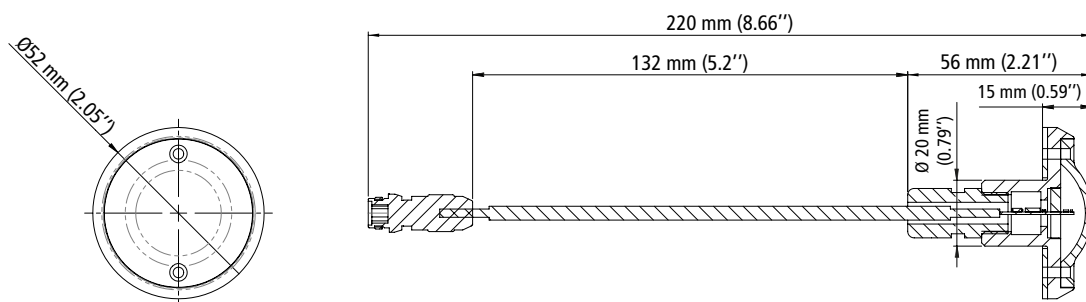
Caractéristiques techniques

Paramètre	Gamme de mesure	Exactitude*	Résolution
Température (°C, °F)	-20 à 80 °C (-4 à 176 °F)	±0.25 °C ±0.2% de la valeur mesurée (±0.45 °F ±0.2% de la valeur mesurée)	0.1°C, 0.1°F
Humidité relative (%HR)	0 à 100% HR	±2.0 %HR (entre 40 et 80 %HR) ±3.0 %HR (pour HR <40 %HR ou >80 %HR) Dérive liée à la température : ±0.04 x (T-20) %HR (si T<15°C or T>25°C)	0.1% HR
Température humide** (°C _{tw} , °F _{tw})	-50 à 100°C _{tw} (-58 à 212°F _{tw})	-	0.1°C _{tw} , 0.1°F _{tw}
Point de rosée** (°C _{td} , °F _{td})	-50 à 100°C _{td} (-58 à 212°F _{td})	-	0.1°C _{td} , 0.1°F _{td}
Point de congélation** (°C _{tf} , °F _{tf})	-50 à 100°C _{tf} (-58 à 212 °F _{tf})	-	0.1°C _{tf} , 0.1°F _{tf}
Humidité absolue** (g/m ³)	0 à 1000 g/m ³	-	0.1 g/m ³
Enthalpie** (kJ/kg)	0 à 15 000 kJ/kg	-	0 à 9999.9 : 0.1 kJ/kg 10 000 à 15 000 : 1 kJ/kg
Rapport des mélanges** (g/kg)	0 à 1000 g/kg	-	0.1 g/kg

*Établies dans des conditions de laboratoire, les exactitudes présentées dans ce document seront maintenues sous réserve d'appliquer les compensations d'étalonnage ou de se ramener à des conditions identiques.

**Valeur calculée

Dimensions de la sonde



Câbles de connexion pour sondes

Un câble de connexion de 2 m est obligatoire pour connecter la sonde à un capteur Si-CPE320 :

- Désignation : **Si-ACC-RVP** ; Référence de vente : **28002**

2 rallonges sont également disponibles :

- Longueur 5 m : **Si-ACC-R5** ; Référence de vente : **28000**
- Longueur 10 m : **Si-ACC-R10** ; Référence de vente : **28001**

Il est possible d'assembler des rallonges, jusqu'à une longueur totale maximale de 12 m.

Accessoires (voir fiche technique spécifique)

- Rallonges

Kimo, a Sauer mann brand.

sauermanngroup.com

Sauer mann Industrie
ZA Bernard Moulinet - 24700 Montpon-Ménéstérol - France
+33 (0)5 53 80 85 00
services@sauermanngroup.com

